

# Operating manual

Bedienungsanleitung

Manuel d'emploi

Manuale d'istruzione

Summing box

Summierbox

Boîtier sommateur

Sommatore

## CSB4/1



A3503-2.0 en/de/fr/it



**English** ..... **Page 3 – 14**  
**Deutsch** ..... **Seite 15 – 26**  
**Français** ..... **Page 27 – 38**  
**Italiano** ..... **Pagina 39 – 50**

---

<b>Safety instructions</b> .....	<b>4</b>
<b>1 The markings used in this document</b> .....	<b>6</b>
<b>2 Scope of supply</b> .....	<b>7</b>
<b>3 Application instructions</b> .....	<b>7</b>
<b>4 Structure and mode of operation</b> .....	<b>8</b>
<b>5 Conditions on site</b> .....	<b>10</b>
<b>6 Mounting</b> .....	<b>10</b>
<b>7 Electrical connection</b> .....	<b>11</b>
<b>8 Maintenance</b> .....	<b>12</b>
<b>9 Waste disposal and environmental protection</b> .....	<b>12</b>
<b>10 Specifications (VDI/VDE2638 standards)</b> .....	<b>13</b>
<b>11 Dimensions</b> .....	<b>14</b>



## Safety instructions

### Appropriate use

The CSB4/1 summing box is solely designed for parallel switching of piezo-electric sensors within the limits specified by the technical data. Any other use is not the designated use.

The summing box may only be installed by qualified personnel in compliance with the safety requirements and regulations of this operating manual. Everyone involved with siting, starting up, operating or repairing a summing box must have read and understood the operating manual and in particular the technical safety instructions. It is also essential to observe the applicable legal and safety regulations for the application concerned.

The summing box is not intended for use as a safety component. Please also refer to the section: "Additional safety precautions".

### Loading capacity limits

The data in the technical data sheets must be complied with when using the summing box. The limits set out in the technical data sheets must not be exceeded.

- Temperature limits
- Electric charges

When several sensors are connected in parallel, it must be noted that the load/force distribution is not always uniform.

### Additional safety precautions

The scope of supply and performance of the summing box only covers a small area of measurement technology. Additional safety precautions must be taken in plants where malfunctions could cause major damage, loss of data or even personal injury. In addition, equipment planners, installers and operators should plan, implement and respond in such a way as to minimize residual dangers. The layout of the components conditioning the measurement signal should be such that measurement signal failure does not cause damage and the summing box cannot implement any (safety-relevant) cutoffs. Prevailing national and regional regulations must be complied with at all times, draw the attention of users to the remaining dangers connected with measurement technology.

### **Ambient conditions on site**

- Protect the summing box from moisture and dampness or weather conditions such as rain, snow, ice and salt water. When the connection cable is properly connected or the protective caps screwed on, the protection class is IP65 as per DIN EN 60529 or IEC 60529.
- Please observe the permissible maximum ambient temperatures stated in the specifications.

### **General dangers of failing to follow the safety instructions**

The CSB4/1 summing box is state of the art and reliable. If summing boxes are not used according to their designated use, or if the safety instructions or mounting instructions are ignored, it is possible that they may malfunction, with the result that persons or property may be affected due to incorrect measurement results.

### **Conversions and modifications**

The summing box must not be modified from the design or safety engineering point of view except with our express agreement. Any modification shall exclude all liability on our part for any damage resulting therefrom. In particular, any repair or soldering work on motherboards is prohibited.

### **Selling on**



If the summing box is sold on, this operating manual must be included with the summing box.

### **Qualified personnel**

Qualified personnel in this respect means persons who are familiar with siting, mounting, starting up and operation of piezoelectric sensors and possess the appropriate qualifications for their function.

## 1 The markings used in this document

Important instructions are specifically identified. It is essential to follow these instructions in order to prevent damage to property.

Symbol	Significance
 <b><i>Important</i></b>	This marking draws your attention to <i>important</i> information about the product or about handling the product.
 <b>Tip</b>	This marking indicates application tips or other information that is useful to you.
<i>Emphasis</i>	Italics are used to emphasise and highlight texts.

## 2 Scope of supply

- CSB4/1 summing box
- Mounting instructions
- 5 protective caps

## 3 Application instructions

The CSB4/1 summing box is suitable for connecting two to four piezoelectric force sensors in parallel so that several sensors can be connected at the same time to an amplifier input.

The device must be handled carefully during mounting and transport. It may be permanently damaged if dropped or knocked.



### **Important**

*Please note the instructions in Chapter “Electric wiring”, particularly the maximum connectable amount of charge (5,000,000 pC). The summing box must be connected to an activated charge amplifier when loaded sensors are connected.*



### **Tip**

To avoid contamination, all connectors not occupied by a cable must be closed by screwing on one of the protective caps provided.



## 4 Structure and mode of operation

The summing box CSB4/1 has four connectors on the front side for connecting up to four sensors, these connectors are marked with the word “Sensor”. The fifth connector is for connecting the charge amplifier (marked by “Charge Amplifier”). All connectors are designed as 10–32UNF.

The sensors are switched in parallel electrically, i.e. the charges of all sensors are added. The 1–KAB143–3, 1–KAB145–3 and 1–KAB176–2 cables from HBM are suitable for connection.



Fig. 4.1: CSB4/1 summing box

The following applies for the measurement result: The sum of the forces present at the sensors is measured as the charges at the inputs are added.

### Calculation of charge at output

$$\text{Output charge} = \text{Force}_1 * \text{Sensitivity\_Sensor}_1 + \text{Force}_2 * \text{Sensitivity\_Sensor}_2 + \text{Force}_3 * \text{Sensitivity\_Sensor}_3 + \text{Force}_4 * \text{Sensitivity\_Sensor}_4$$

### Tip

With sensor that have the same sensitivity, i.e. the same type, calculate the force by dividing the measured charge by the sensor sensitivity. You can set the sensitivity via the menu with the HBM CMD charge amplifier.

**Example**

Three CFT/5kN are connected with the summing box. The sensor sensitivities are each 7.8 pC/N.

The sensitivity of the parallel connection is also 7.8 pC/N. The maximum output charge is 117,000 pC at 15 kN. Please note that the force distribution is not always uniform.

The summing box is potted with a special plastic that possesses the long-term high insulation resistance necessary for piezoelectric measurement technology. The potting must therefore not be damaged in any way or removed.

## 5 Conditions on site



### **Important**

*A high insulation resistance is of decisive importance for piezoelectric transducers. To maintain this resistance, all the connector connections have to be kept thoroughly clean. Under no circumstances touch the connections (connector face) with your fingers. The supplied cover should always be in place when the connection is not in use.*

Moisture and humidity or a tropical climate are to be avoided. When the connection cables are properly connected or the protective caps screwed on, the summing box protection class is IP65 as per DIN EN 60529 or IEC 60529.

Conductive dust must not be allowed to collect and form an electric connection between the enclosure and the connectors.

The summing box must be protected against chemicals that could attack the aluminum of the enclosure.

## 6 Mounting

The summing box can be mounted with 2 screws. The installation position is optional.

The summing box has an electrical isolation between the enclosure and the shielding of the connected cables. So *no* isolating elements are necessary.

We recommend fixing the cables in place if there are strong vibrations and constant movements, as otherwise the connectors could be damaged.

## 7 Electrical connection

Only high-insulation connection cables that generate little friction electricity during movement must be used for piezoelectric sensors.

Connect the sensors to the connectors marked with “Sensor”. The charge amplifier must be connected to the connector labeled with “Charge Amplifier”.



### **Important**

*A maximum total charge of 5,000,000 pC may be connected. A charge amplifier must always be connected and switched on when the connected transducer is loaded.*



### **Important**

*Screw the protective caps on when an input is not used or when the summing box is to be stored. Otherwise, dirt may collect and this will reduce the insulation resistance and cause increased drifting.*

## **8 Maintenance**

The CSB4/1 summing box is maintenance-free.

## **9 Waste disposal and environmental protection**

The summing box does not contain electrical or electronic components and can therefore be disposed of normally. Please note that metals are valuable materials and should be recycled.

As waste disposal regulations may differ from country to country, we ask that you contact your supplier to determine what type of disposal or recycling is legally applicable in your country.

### **Packaging**

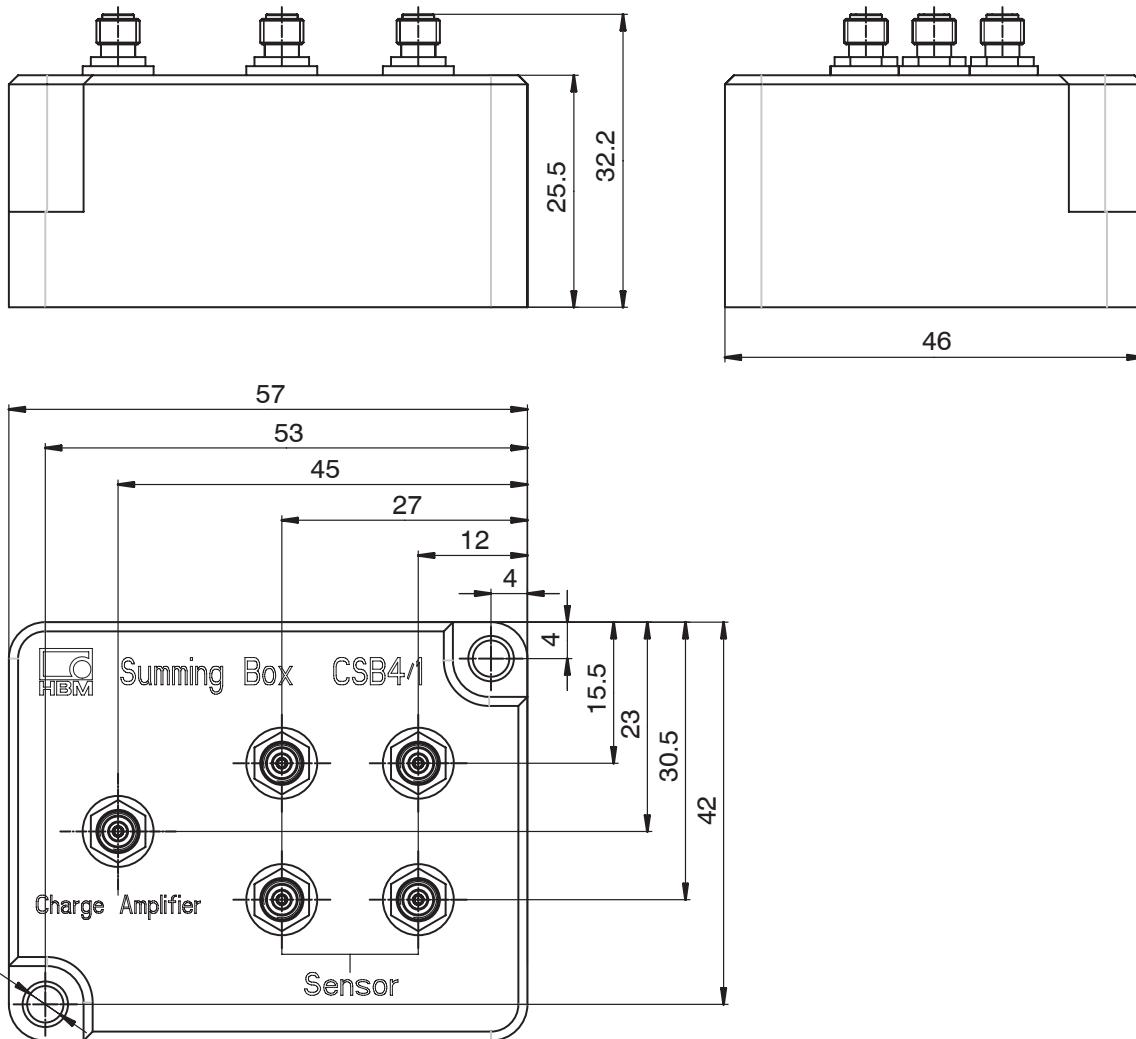
The original packaging of HBM devices is made from recyclable material and can be sent for recycling. For ecological reasons, empty packaging should not be returned to us.

## 10 Specifications (VDI/VDE2638 standards)

<b>No. of connectable transducers</b>		2 ... 4 piezoelectric sensor (passive)
<b>Connector</b>		10–32UNF
<b>Maximum electric charge (sum)</b>	pC	5,000,000
<b>Nominal (rated) temperature range</b>	°C	–10 ... +120
<b>Housing material</b>		Aluminum, anodized
<b>Dimensions (W x H x D)</b>	mm	57 x 46 x 32.2
<b>Weight</b>	g	102
<b>Degree of protection</b> With attached protective caps or connected cables as per DIN EN60529 or IEC 60529		IP 65

## 11 Dimensions

Dimensions (in mm; 1 mm = 0.03937 inches)



---

<b>Sicherheitshinweise</b> .....	<b>16</b>
<b>1 In dieser Anleitung verwendete Kennzeichnungen</b> .....	<b>18</b>
<b>2 Lieferumfang</b> .....	<b>19</b>
<b>3 Anwendungshinweise</b> .....	<b>19</b>
<b>4 Aufbau und Wirkungsweise</b> .....	<b>20</b>
<b>5 Bedingungen am Einsatzort</b> .....	<b>22</b>
<b>6 Montage</b> .....	<b>22</b>
<b>7 Elektrischer Anschluss</b> .....	<b>23</b>
<b>8 Wartung</b> .....	<b>24</b>
<b>9 Entsorgung und Umweltschutz</b> .....	<b>24</b>
<b>10 Technische Daten (VDI/VDE2638)</b> .....	<b>25</b>
<b>11 Abmessungen</b> .....	<b>26</b>





## Sicherheitshinweise

### Bestimmungsgemäße Verwendung

Die Summierbox CSB4/1 ist ausschließlich zur Parallelschaltung von piezoelektrischen Sensoren im Rahmen der durch die technischen Daten spezifizierten Grenzen konzipiert. Jeder andere Gebrauch ist nicht bestimmungsgemäß.

Die Summierbox darf nur von qualifiziertem Personal unter Beachtung der Sicherheitsbestimmungen und Vorschriften dieser Bedienungsanleitung eingesetzt werden. Jede Person, die mit Aufstellung, Inbetriebnahme, Betrieb oder Reparatur einer Summierbox beauftragt ist, muss die Bedienungsanleitung und insbesondere die sicherheitstechnischen Hinweise gelesen und verstanden haben. Zusätzlich sind die für den jeweiligen Anwendungsfall geltenden Rechts- und Sicherheitsvorschriften zu beachten.

Die Summierbox ist nicht zum Einsatz als Sicherheitsbauteil bestimmt. Bitte beachten Sie hierzu den Abschnitt „Zusätzliche Sicherheitsvorkehrungen“.

### Belastbarkeitsgrenzen

Beim Einsatz der Summierbox sind die Angaben in den technischen Datenblättern unbedingt zu beachten. Nicht überschritten werden dürfen insbesondere die in den technischen Datenblättern angegebenen

- Temperaturgrenzen
- Elektrischen Ladungen

Bei der Parallelschaltung mehrerer Sensoren ist zu beachten, dass die Last- bzw. Kraftverteilung nicht immer gleichmäßig ist.

### Zusätzliche Sicherheitsvorkehrungen

Der Leistungs- und Lieferumfang der Summierbox deckt nur einen Teilbereich der Messtechnik ab. Bei Anlagen, die aufgrund einer Fehlfunktion größere Schäden, Datenverlust oder sogar Personenschäden verursachen können, müssen zusätzliche Sicherheitsvorkehrungen getroffen werden. Diese sind vom Anlagenplaner/Ausrüster/Betreiber so zu planen, zu realisieren und zu verantworten, dass Restgefahren minimiert werden. Die das Messsignal weiterverarbeitenden Komponenten sind so zu gestalten, dass bei Ausfall des Messsignals keine Folgeschäden auftreten können, die Summierbox kann keine (sicherheitsrelevanten) Abschaltungen vornehmen. Die jeweils existierenden nationalen und örtlichen Vorschriften sind zu beachten, auf Restgefahren im Zusammenhang mit der Messtechnik ist hinzuweisen.

## **Umgebungsbedingungen am Einsatzort**

- Schützen Sie die Summierbox vor Feuchtigkeit oder Witterungseinflüssen wie beispielsweise Regen, Schnee, Eis und Salzwasser. Die Schutzklasse beträgt IP65 nach DIN EN 60529 bzw. IEC 60529, wenn die Anschlusskabel ordnungsgemäß verbunden bzw. die Schutzkappen aufgeschraubt sind.
- Beachten Sie die in den technischen Daten angegebenen maximal zulässigen Umgebungstemperaturen.

## **Allgemeine Gefahren bei Nichtbeachten der Sicherheitshinweise**

Die Summierbox CSB4/1 entspricht dem Stand der Technik und ist betriebssicher. Werden Summierboxen nicht Ihrer Bestimmung gemäß eingesetzt oder werden Sicherheitshinweise oder die Montageanleitung außer Acht gelassen, kann es zu Fehlfunktionen kommen, mit der Folge, dass aufgrund von falschen Messergebnissen Menschen oder Sachen zu Schaden kommen können.

## **Umbauten und Veränderungen**

Die Summierbox darf ohne unsere ausdrückliche Zustimmung weder konstruktiv noch sicherheitstechnisch verändert werden. Jede Veränderung schließt eine Haftung unsererseits für daraus resultierende Schäden aus. Insbesondere sind jegliche Reparaturen oder Lötarbeiten an den Platinen untersagt.

## **Veräußerung**



Bei einer Veräußerung der Summierbox ist diese Bedienungsanleitung der Summierbox beizulegen.

## **Qualifiziertes Personal**

Qualifiziertes Personal sind Personen, die mit der Aufstellung, Montage und Inbetriebsetzung sowie mit dem Betrieb von piezoelektrischen Sensoren vertraut sind und die über die ihrer Tätigkeit entsprechenden Qualifikationen verfügen.

## 1 In dieser Anleitung verwendete Kennzeichnungen

Wichtige Hinweise sind besonders gekennzeichnet. Beachten Sie diese Hinweise unbedingt, um Sachschäden zu vermeiden.

Symbol	Bedeutung
 <b>Wichtig</b>	Diese Kennzeichnung weist auf <i>wichtige</i> Informationen zum Produkt oder zur Handhabung des Produktes hin.
 <b>Tipp</b>	Diese Kennzeichnung weist auf Anwendungstipps oder andere für Sie nützliche Informationen hin.
<i>Betonung</i>	Hervorhebungen im Text sind mit kursiver Schrift gesetzt.

## 2 Lieferumfang

- Summierbox CSB4/1
- Montageanleitung
- 5 Schutzkappen

## 3 Anwendungshinweise

Die Summierbox CSB4/1 eignet sich dazu, zwei bis vier piezoelektrische Kraftsensoren parallel zu schalten, sodass mehrere Sensoren gleichzeitig an einen Verstärkereingang angeschlossen werden können.

Die Geräte verlangen umsichtige Handhabung bei Einbau und Transport. Stöße und Stürze können zu irreparablen Schäden führen.



### **Wichtig**

*Beachten Sie bitte die Hinweise im Kapitel „Elektrische Verschaltung“, insbesondere die maximal anschließbare Ladungsmenge (5.000.000 pC). Die Summierbox muss mit einem eingeschalteten Ladungsverstärker verbunden werden, wenn belastete Sensoren angeschlossen sind.*



### **Tipp**

Um Verschmutzung zu vermeiden, sollten Sie auf allen Buchsen, an denen kein Kabel angeschlossen ist, eine der mitgelieferten Schutzkappen aufschrauben.

## 4 Aufbau und Wirkungsweise

Die Summierbox CSB4/1 besitzt auf der Oberseite vier Stecker zum Anschluss von bis zu vier Sensoren, die mit „Sensor“ beschriftet sind. Der fünfte Stecker ist zum Anschluss des Ladungsverstärkers (Beschriftung „Charge Amplifier“). Alle Stecker sind in 10–32UNF ausgeführt.

Die Sensoren werden elektrisch parallel geschaltet, d. h., die Ladungen aller Sensoren werden addiert. Zur Verschaltung eignen sich die Kabel 1–KAB143–3, 1–KAB145–3 und 1–KAB176–2 von HBM.



Abb. 5.1: Summierbox CSB4/1

Für das Messergebnis gilt: Es wird die Summe der an den Sensoren vorhandenen Kräfte gemessen, da die Ladungen an den Eingängen addiert werden.

### Berechnung der Ladung am Ausgang

$$\text{Ausgangsladung} = \text{Kraft}_1 * \text{Empfindlichkeit\_Sensor}_1 + \text{Kraft}_2 * \text{Empfindlichkeit\_Sensor}_2 + \text{Kraft}_3 * \text{Empfindlichkeit\_Sensor}_3 + \text{Kraft}_4 * \text{Empfindlichkeit\_Sensor}_4$$



## Tipp

Bei Sensoren gleicher Empfindlichkeit, d. h. gleichen Typs, errechnen Sie die Kraft, indem Sie die gemessene Ladung durch die Sensorempfindlichkeit dividieren. Beim Ladungsverstärker CMD von HBM stellen Sie die Empfindlichkeit über das Menü ein.

## Beispiel

Es sind drei CFT/5kN mit der Summierbox verbunden. Die Empfindlichkeit der Sensoren beträgt jeweils 7,8 pC/N.

Die Empfindlichkeit der Parallelschaltung beträgt ebenfalls 7,8 pC/N. Die maximale Ausgangsladung beträgt 117.000 pC bei 15 kN. Beachten Sie jedoch, dass die Kraftverteilung nicht immer gleichmäßig ist.

Die Summierbox ist mit einem speziellen Kunststoff vergossen, der auf Dauer den für die piezoelektrische Messtechnik wichtigen hohen Isolationswiderstand besitzt. Der Verguss darf daher keinesfalls beschädigt oder entfernt werden.

## 5 Bedingungen am Einsatzort



### **Wichtig**

*Ein hoher Isolationswiderstand ist bei piezoelektrischen Aufnehmern von entscheidender Bedeutung. Um ihn zu erhalten, müssen alle Steckeranschlüsse gründlich sauber gehalten werden. Berühren Sie die Anschlüsse (Steckerfront) auf keinen Fall mit den Fingern. Setzen Sie die mitgelieferte Abdeckung auf, wenn der Anschluss nicht belegt ist.*

Feuchtigkeit oder tropisches Klima sind zu vermeiden. Die Summierbox besitzt die Schutzklasse IP65 nach DIN EN 60529 bzw. IEC 60529, wenn die Anschlusskabel ordnungsgemäß verbunden bzw. die Schutzkappen aufgeschraubt sind.

Leitfähiger Staub darf sich nicht so ansammeln, dass eine elektrische Verbindung zwischen Gehäuse und Stecker entsteht.

Die Summierbox muss gegen Chemikalien geschützt werden, die das Aluminium des Gehäuses angreifen.

## 6 Montage

Die Summierbox kann mit 2 Schrauben befestigt werden. Die Einbaulage ist beliebig.

Die Summierbox weist eine galvanische Trennung zwischen dem Gehäuse und den Schirmungen der angeschlossenen Kabel auf. Es sind daher *keine* Isolationselemente nötig.

Bei starken Vibrationen und dauerhaften Bewegungen empfehlen wir, die Kabel zu fixieren, da sonst die Stecker beschädigt werden könnten.



## 7 Elektrischer Anschluss

Für piezoelektrische Sensoren dürfen nur hochisolierende Anschlusskabel verwendet werden, die wenig Reibungselektrizität bei Bewegung erzeugen. Schließen Sie die Sensoren an die mit „Sensor“ markierten Buchsen an. Der Ladungsverstärker wird an die mit „Charge Amplifier“ beschriftete Buchse angeschlossen.



### **Wichtig**

*Es darf maximal eine Gesamtladung von 5.000.000 pC angeschlossen werden. Bei Belastung der angeschlossenen Aufnehmer muss immer ein Ladungsverstärker angeschlossen sein, der auch eingeschaltet ist.*



### **Wichtig**

*Schrauben sie die Schutzkappen auf, wenn ein Eingang nicht benötigt wird oder die Summierbox gelagert wird. Ansonsten kann sich Schmutz ansammeln, der den Isolationswiderstand herabsetzt und erhöhte Driften verursacht.*

## **8   Wartung**

Die Summierbox CSB4/1 ist wartungsfrei.

## **9   Entsorgung und Umweltschutz**

Die Summierbox enthält keine elektrischen oder elektronische Bauteile und kann daher normal entsorgt werden. Bitte beachten Sie, dass Metalle Wertstoffe sind und recycelt werden sollten.

Da die Entsorgungsvorschriften von Land zu Land unterschiedlich sind, bitten wir Sie, im Bedarfsfall Ihren Lieferanten anzusprechen, welche Art von Entsorgung oder Recycling in Ihrem Land vorgeschrieben ist.

### **Verpackungen**

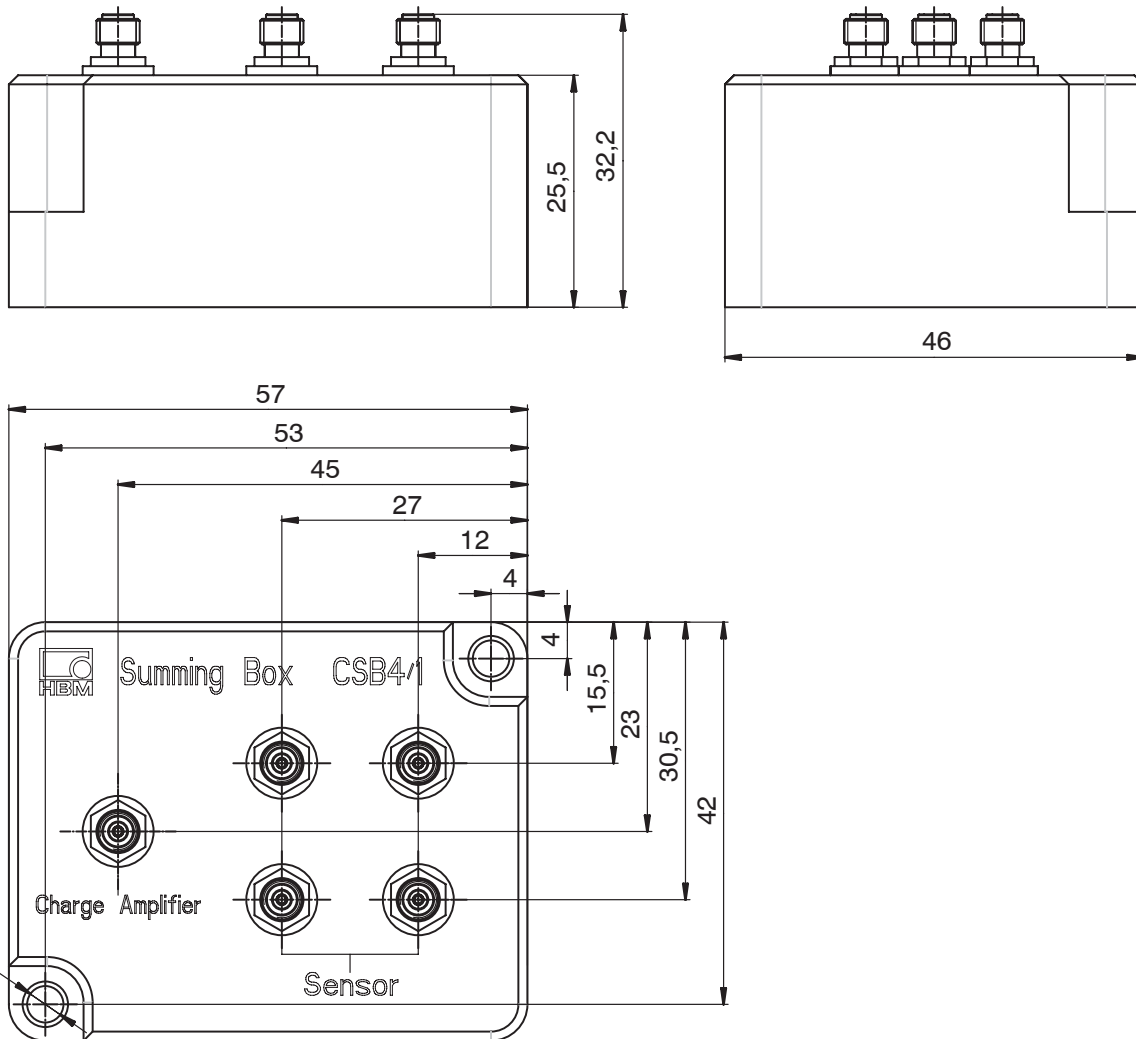
Die Originalverpackung der HBM-Geräte besteht aus recyclebarem Material und kann der Wiederverwertung zugeführt werden. Aus ökologischen Gründen sollte auf den Rücktransport der leeren Verpackungen an uns verzichtet werden.

## 10 Technische Daten (VDI/VDE2638)

<b>Anzahl anschließbarer Aufnehmer</b>		2 ... 4 piezoelektrische Sensoren (passiv)
<b>Stecker</b>		10–32UNF
<b>Maximale elektrische Ladung (Summe)</b>	pC	5.000.000
<b>Nenntemperaturbereich</b>	°C	–10 ... +120
<b>Gehäusematerial</b>		Aluminium, eloxiert
<b>Abmessungen (B x H x T)</b>	mm	57 x 46 x 32,2
<b>Gewicht</b>	g	102
<b>Schutzart</b> mit aufgeschraubten Schutzkappen bzw. angeschlossenen Kabeln nach DIN EN 60529 bzw. IEC 60529		IP 65

## 11 Abmessungen

Abmessungen in mm



<b>Consignes de sécurité</b> .....	<b>28</b>
<b>1 Marquages utilisés dans le présent document</b> .....	<b>30</b>
<b>2 Étendue de la livraison</b> .....	<b>31</b>
<b>3 Conseils d'utilisation</b> .....	<b>31</b>
<b>4 Conception et fonctionnement</b> .....	<b>32</b>
<b>5 Conditions sur site</b> .....	<b>34</b>
<b>6 Montage</b> .....	<b>34</b>
<b>7 Raccordement électrique</b> .....	<b>35</b>
<b>8 Entretien</b> .....	<b>36</b>
<b>9 Élimination des déchets et protection de l'environnement</b> .....	<b>36</b>
<b>10 Caractéristiques techniques (VDI/VDE2638)</b> .....	<b>37</b>
<b>11 Dimensions</b> .....	<b>38</b>



## Consignes de sécurité

### Utilisation conforme

Le boîtier sommateur CSB4/1 est exclusivement destiné au branchement en parallèle de capteurs piézoélectriques dans les limites spécifiées dans les caractéristiques techniques. Toute autre utilisation est considérée non conforme.

Le boîtier sommateur ne doit être utilisé que par un personnel qualifié dans le respect des consignes de sécurité et des prescriptions du présent manuel d'emploi. Toute personne chargée de l'installation, de la mise en service, de l'exploitation ou de la réparation d'un boîtier sommateur doit impérativement avoir lu et compris le mode d'emploi et notamment les informations relatives à la sécurité. De plus, il convient, pour chaque cas particulier, de respecter les règlements et consignes de sécurité correspondants.

Le boîtier sommateur n'est pas destiné à être mis en œuvre comme élément de sécurité. Reportez-vous à ce sujet au paragraphe "Mesures de sécurité supplémentaires".

### Limites de capacité de charge

Lors de l'utilisation du boîtier sommateur, respecter impérativement les données fournies dans les caractéristiques techniques. Il ne faut notamment pas dépasser les valeurs indiquées dans les caractéristiques techniques pour

- les limites de température,
- les charges électriques.

En cas de branchement en parallèle de plusieurs capteurs, il faut noter que la répartition des charges / des forces n'est pas toujours uniforme.

### Mesures de sécurité supplémentaires

Les performances du boîtier sommateur et l'étendue de la livraison ne couvrent qu'une partie des techniques de mesure. Des mesures de sécurité supplémentaires doivent être prises pour les installations risquant, en cas de dysfonctionnement, de causer des dommages plus ou moins importants, une perte de données ou même des préjudices corporels. Ces mesures doivent être planifiées, mises en œuvre et prises en charge par l'ingénieur/le constructeur/l'opérateur de manière à minimiser les dangers résiduels. Les composants qui poursuivent le traitement du signal de mesure doivent être conçus de façon à ce qu'aucun dommage ne puisse survenir en cas de défaillance du signal de mesure car le boîtier sommateur ne peut pas déclencher d'arrêts (de sécurité). Toute directive nationale ou locale existante doit être respectée. Il convient d'attirer l'attention sur les dangers résiduels liés aux techniques de mesure.

### **Conditions sur site**

- Protéger le boîtier sommateur de l'humidité ou des intempéries, telles que la pluie, la neige, le gel et l'eau salée. La classe de protection s'élève à IP65 selon DIN EN 60529 ou IEC 60529 lorsque les câbles de liaison sont branchés correctement ou que les capuchons de protection sont vissés.
- Respecter les températures ambiantes maximales admissibles indiquées dans les caractéristiques techniques.

### **Risques encourus en cas de non-respect des consignes de sécurité**

Le boîtier sommateur CSB4/1 est conforme au niveau de développement technologique actuel et présente une parfaite sécurité de fonctionnement. Si les boîtiers sommateurs ne sont pas utilisés selon l'usage prévu ou si les consignes de sécurité ou la notice de montage ne sont pas respectées, cela peut provoquer des dysfonctionnements susceptibles de blesser des personnes ou d'endommager des biens en raison de résultats de mesure erronés.

### **Transformations et modifications**

Il est interdit de modifier le boîtier sommateur sur le plan conceptuel ou celui de la sécurité sans accord explicite de notre part. Nous ne saurions en aucun cas être tenus responsables des dommages qui résulteraient d'une modification quelconque. Il est notamment interdit de procéder soi-même à toute réparation ou soudure sur les circuits imprimés.

### **Cession**

En cas de cession du boîtier sommateur, il convient de remettre ce manuel d'emploi avec l'appareil.



### **Personnel qualifié**

Sont considérées comme personnel qualifié les personnes familiarisées avec l'installation, le montage, la mise en service et l'exploitation de capteurs piézoélectriques, et disposant des qualifications correspondantes.



## 1 Marquages utilisés dans le présent document

Les consignes importantes sont repérées en conséquence. Respectez impérativement ces consignes pour éviter tout dommage matériel.

Symbole	Signification
 <b><i>Important</i></b>	Ce marquage signale que des informations <i>importantes</i> concernant le produit ou sa manipulation sont fournies.
 <b>Conseil</b>	Ce marquage est associé à des conseils d'utilisation ou autres informations utiles.
<i>Mise en valeur</i>	Pour mettre en valeur certains mots du texte, ces derniers sont écrits en italique.

## 2 Étendue de la livraison

- Boîtier sommateur CSB4/1
- Notice de montage
- 5 capuchons de protection

## 3 Conseils d'utilisation

Le boîtier sommateur CSB4/1 permet de brancher en parallèle de deux à quatre capteurs de force piézoélectriques de façon à pouvoir raccorder plusieurs capteurs en même temps à une entrée d'amplificateur.

Les appareils doivent être manipulés avec précaution lors du transport et du montage. Tout choc ou chute peut engendrer des dommages irréparables.



### **Important**

*Respectez les consignes du chapitre "Branchement électrique", notamment la charge maximale pouvant être raccordée (5 000 000 pC). Le boîtier sommateur doit être relié à un amplificateur de charge allumé lorsque des capteurs sous charge sont raccordés.*



### **Conseil**

Pour éviter tout encrassement, il est conseillé d'installer l'un des capuchons de protection fournis à toute embase femelle non occupée par un câble.

## 4 Conception et fonctionnement

Le boîtier sommateur CSB4/1 comporte quatre connecteurs sur le dessus qui permettent de raccorder jusqu'à quatre capteurs. Ces connecteurs portent l'inscription "Sensor". Le cinquième connecteur permet de raccorder l'amplificateur de charge (inscription "Charge Amplifier"). Tous les connecteurs sont en version 10–32UNF.

Les capteurs sont branchés en parallèle c'est-à-dire que les charges de tous les capteurs s'additionnent. Le câblage peut être effectué avec les câbles 1-KAB143-3, 1-KAB145-3 et 1-KAB176-2 de HBM.



Fig. 6.1 : Boîtier sommateur CSB4/1

Le résultat de mesure correspond à la somme des forces appliquées sur les capteurs puisque les charges aux entrées sont additionnées.

### Calcul de la charge à la sortie

$$\text{Charge de sortie} = \text{force}_1 * \text{sensibilité\_capteur}_1 + \text{force}_2 * \text{sensibilité\_capteur}_2 + \text{force}_3 * \text{sensibilité\_capteur}_3 + \text{force}_4 * \text{sensibilité\_capteur}_4$$



### Conseil

Pour les capteurs de même sensibilité, c'est-à-dire de même type, la force se calcule en divisant la charge mesurée par la sensibilité des capteurs. Avec l'amplificateur de charge CMD de HBM, réglez la sensibilité via le menu.

**Exemple**

Trois CFT/5kN sont reliés au moyen du boîtier sommateur. La sensibilité de chaque capteur s'élève à 7,8 pC/N.

La sensibilité du branchement en parallèle s'élève également à 7,8 pC/N. La charge de sortie maximale est alors 117 000 pC pour 15 kN. Notez cependant que la répartition des forces n'est pas toujours uniforme.

Le boîtier sommateur est coulé dans une matière plastique spéciale présentant sur la durée une grande résistance d'isolement, critère important pour la technique de mesure piézoélectrique. Le scellement ne doit donc en aucun cas être endommagé ou retiré.

## 5 Conditions sur site



### **Important**

*Avec des capteurs piézoélectriques, il est important d'avoir une grande résistance d'isolement. Pour l'obtenir, toutes les connexions doivent être maintenues très propres. Ne touchez sous aucun prétexte les connexions (façade du connecteur) avec les doigts. Mettez le cache fourni lorsque le connecteur n'est pas utilisé.*

Il convient d'éviter l'humidité ou un climat tropical. Le boîtier sommateur possède la classe de protection IP65 selon DIN EN 60529 ou IEC 60529 lorsque les câbles de liaison sont branchés correctement ou que les capuchons de protection sont vissés.

Il faut veiller à ce que de la poussière conductrice ne s'accumule pas en quantité suffisante pour former une liaison électrique entre le boîtier et les connecteurs.

Le boîtier sommateur doit être protégé contre les substances chimiques susceptibles d'attaquer l'aluminium du boîtier.

## 6 Montage

Le boîtier sommateur peut être fixé par 2 vis. La position de montage n'a pas d'importance.

Le boîtier sommateur présente une séparation galvanique entre le boîtier et les blindages des câbles raccordés. *Aucun* élément isolant n'est donc nécessaire.

En cas de fortes vibrations et de mouvements persistants, nous conseillons de fixer les câbles pour éviter d'endommager les connecteurs.

## 7 Raccordement électrique

Seuls des câbles de liaison extrêmement isolants générant en cas de mouvement peu d'électricité par frottement doivent être utilisés pour les capteurs piézoélectriques.

Raccordez les capteurs aux embases femelles marquées "Sensor".  
L'amplificateur de charge se raccorde à l'embase femelle portant l'inscription "Charge Amplifier".



### **Important**

*La charge totale raccordée ne doit pas dépasser 5 000 000 pC. En cas de charge des capteurs raccordés, il est impératif d'avoir un amplificateur de charge raccordé qui doit en outre être en marche.*



### **Important**

*Vissez les capuchons de protection lorsqu'une entrée n'est pas requise ou que le boîtier sommateur est remis. Sinon, de la saleté peut s'accumuler et abaisser la résistance d'isolement, engendrant des dérives élevées.*

## **8 Entretien**

Le boîtier sommateur CSB4/1 est sans entretien.

## **9 Élimination des déchets et protection de l'environnement**

Le boîtier sommateur ne contient aucun composant électrique ou électronique et peut donc être mis au rebut normalement. Notez que les métaux sont des matériaux valorisables qu'il est conseillé de recycler.

Comme les instructions d'élimination des déchets diffèrent d'un pays à l'autre, nous vous prions, le cas échéant, de demander à votre fournisseur quel type d'élimination des déchets ou de recyclage est mis en œuvre dans votre pays.

### **Emballages**

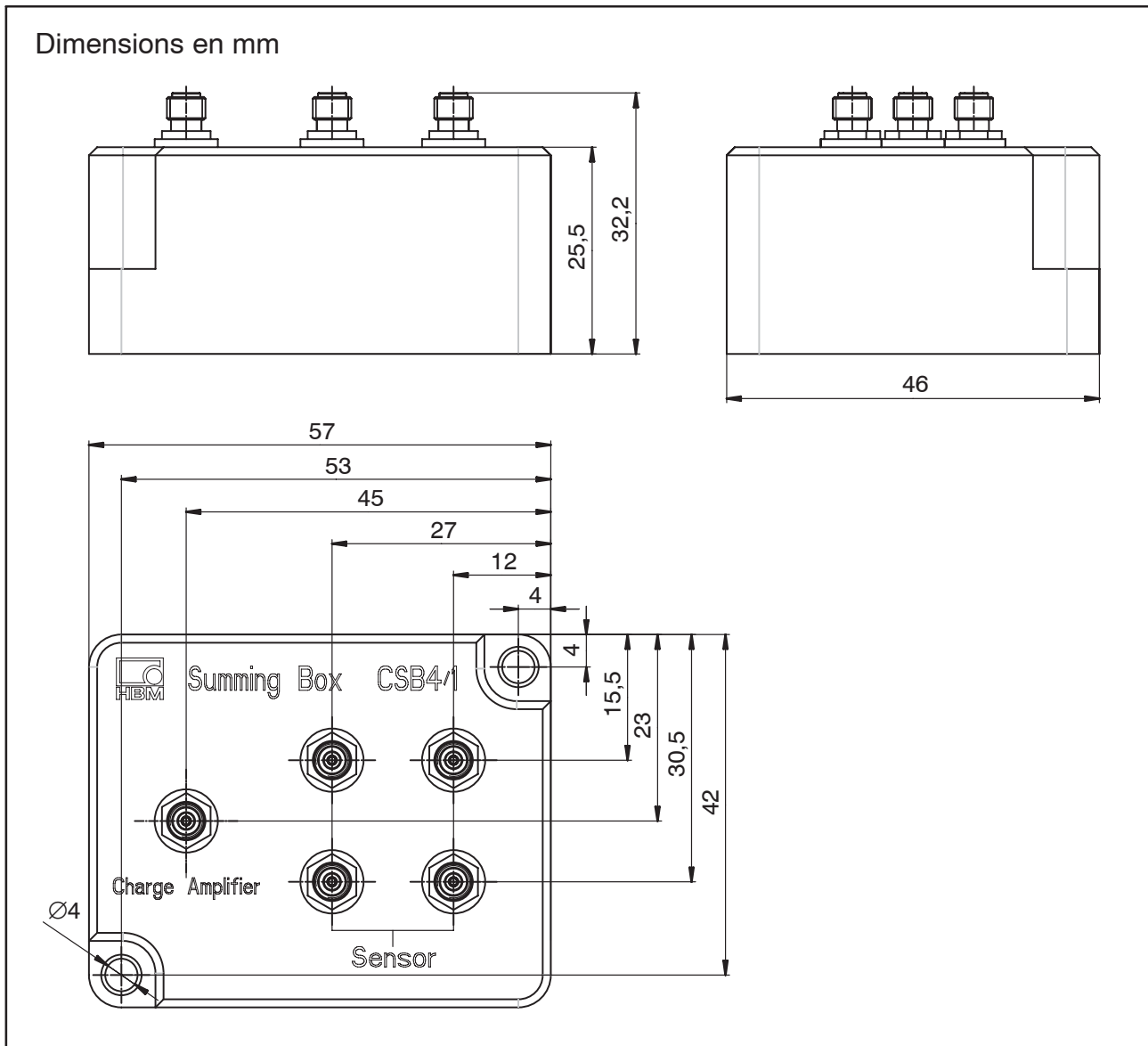
L'emballage d'origine des appareils HBM se compose de matériaux recyclables et peut donc être recyclé. Pour des raisons écologiques, il est préférable de ne pas nous renvoyer les emballages vides.

## 10 Caractéristiques techniques (VDI/VDE2638)

<b>Nombre de capteurs raccordables</b>		2 ... 4 capteurs piézoélectriques (passifs)
<b>Connecteurs</b>		10–32UNF
<b>Charge électrique maximale (totale)</b>	pC	5 000 000
<b>Plage nominale de température</b>	°C	–10 ... +120
<b>Matériau du boîtier</b>		Aluminium anodisé
<b>Dimensions (L x H x P)</b>	mm	57 x 46 x 32,2
<b>Poids</b>	g	102
<b>Degré de protection</b> avec capuchons de protection vissés ou câbles raccordés selon DIN EN 60529 ou IEC 60529		IP 65



## 11 Dimensions



<b>Istruzioni di sicurezza</b> .....	<b>40</b>
<b>1 Contrassegni utilizzati nelle presenti istruzioni</b> .....	<b>42</b>
<b>2 Volume della fornitura</b> .....	<b>43</b>
<b>3 Avvertenze d'uso</b> .....	<b>43</b>
<b>4 Struttura e modalità di azione</b> .....	<b>44</b>
<b>5 Condizioni presso il luogo d'impiego</b> .....	<b>46</b>
<b>6 Montaggio</b> .....	<b>46</b>
<b>7 Collegamento elettrico</b> .....	<b>47</b>
<b>8 Manutenzione</b> .....	<b>48</b>
<b>9 Smaltimento e tutela ambientale</b> .....	<b>48</b>
<b>10 Dati tecnici (VDI/VDE2638)</b> .....	<b>49</b>
<b>11 Dimensioni</b> .....	<b>50</b>



## Istruzioni di sicurezza

### Utilizzo conforme

Il sommatore CSB4/1 è destinato esclusivamente al collegamento in parallelo di sensori piezoelettrici entro gli intervalli specificati nei dati tecnici. Ogni altro uso è da considerarsi non conforme.

Il sommatore può essere utilizzato solo da personale qualificato nel rispetto delle disposizioni di sicurezza e delle norme contenute nelle presenti istruzioni per l'uso. Chiunque venga incaricato dell'installazione, della messa in servizio, dell'uso o della riparazione del sommatore dovrà aver letto e compreso quanto riportato nelle presenti istruzioni per l'uso, in particolare le istruzioni di sicurezza. Inoltre devono essere osservate le norme giuridiche e di sicurezza previste per l'applicazione specifica.

Il sommatore non è concepito per l'uso come componente di sicurezza. Osservare a tale proposito il paragrafo "Ulteriori misure di sicurezza".

### Limiti di carico

Nell'utilizzare il sommatore vanno rispettate obbligatoriamente le indicazioni riportate nelle schede dei dati tecnici. In particolare, non superare i seguenti limiti indicati nelle schede dei dati tecnici:

- Limiti di temperatura
- Carichi elettrici

Nel collegare in parallelo più sensori, tenere presente che la distribuzione dei carichi e delle forze non è sempre omogenea.

### Ulteriori misure di sicurezza

L'insieme delle prestazioni e dei componenti del sommatore copre soltanto un ambito parziale della tecnica di misura. In impianti dove anomalie di funzionamento possono causare gravi danni, perdite di dati o addirittura lesioni alle persone, è necessario adottare ulteriori misure preventive di sicurezza. Il progettista, il costruttore e l'operatore dell'impianto dovranno progettare e realizzare tali misure in modo da garantire che i pericoli residui siano ridotti al minimo. I componenti che elaborano il segnale di misura vanno configurati in modo tale che, in caso di guasto del segnale di misura, non possano verificarsi danni conseguenti; il sommatore non può eseguire alcuna disattivazione (rilevante ai fini della sicurezza). Osservare le norme nazionali e locali vigenti in materia e segnalare i pericoli residui connessi alla tecnica di misura.

## **Condizioni ambientali presso il luogo d'impiego**

- Il sommatore va installato in un luogo al riparo dall'umidità e da fattori atmosferici, quali ad esempio pioggia, neve, ghiaccio e acqua salmastra. La classe di protezione è IP65 secondo DIN EN 60529 o IEC 60529, se il cavo di collegamento è stato collegato correttamente o i cappucci di protezione sono avvitati.
- Osservare le temperature ambiente massime ammissibili riportate nei dati tecnici.

## **Pericoli generali in caso di mancata osservanza delle istruzioni di sicurezza**

Il sommatore CSB4/1 è costruito allo stato dell'arte e funziona in modo sicuro. Se i sommatore non vengono utilizzati secondo l'uso previsto o vengono ignorate le avvertenze di sicurezza e le istruzioni di montaggio, si possono verificare malfunzionamenti e possibili danni a persone o cose dovuti a risultati di misurazione errati.

## **Trasformazioni e modifiche**

Non è consentito apportare al sommatore modifiche dal punto di vista costruttivo e della sicurezza senza il nostro esplicito consenso. Qualunque modifica esclude la nostra responsabilità per i danni che ne possono derivare. In particolare è proibita qualunque riparazione od operazione di saldatura sulle piastrine.

## **Cessione**



In caso di cessione del sommatore, consegnare anche le presenti istruzioni per l'uso.

## **Personale qualificato**

Per personale qualificato si intendono coloro che abbiano familiarità con l'installazione, il montaggio, la messa in funzione e l'utilizzo di sensori piezoelettrici e che dispongano di adeguate qualifiche per lo svolgimento del compito a loro assegnato.

## 1 Contrassegni utilizzati nelle presenti istruzioni

Gli avvisi importanti sono appositamente segnalati. Osservare obbligatoriamente questi avvisi per evitare danni materiali.

Simbolo	Significato
 <b>Importante</b>	Questo contrassegno indica <i>importanti</i> informazioni sul prodotto o sulla manipolazione del prodotto.
 <b>Consiglio</b>	Questo contrassegno indica consigli d'uso o altre informazioni utili.
<i>Punti salienti</i>	I punti salienti del testo sono contrassegnati con il corsivo.

## 2 Volume della fornitura

- Sommatore CSB4/1
- Istruzioni per il montaggio
- 5 cappucci di protezione

## 3 Avvertenze d'uso

Il sommatore CSB4/1 consente il collegamento in parallelo di 2-4 sensori di forza piezoelettrici in modo da poter collegare contemporaneamente più sensori all'ingresso di un amplificatore.

Gli apparecchi devono essere trasportati e montati con cautela. Urti e cadute possono causare danni irreparabili.



### **Importante**

*Osservare gli avvisi al capitolo "Cablaggio elettrico", in particolare il carico massimo collegabile (5.000.000 pC). Il sommatore va collegato ad un amplificatore di carica acceso in caso siano collegati sensori sotto carico.*



### **Consiglio**

Per evitare imbrattamenti, avvitare i cappucci di protezione forniti su tutte le prese in cui non è collegato un cavo.

## 4 Struttura e modalità di azione

Il sommatore CSB4/1 è dotato, nella parte superiore, di quattro connettori per il collegamento di un massimo di 4 sensori, contrassegnati dalla parola "Sensor". Il quinto connettore serve per il collegamento dell'amplificatore di carica (scritta "Charge Amplifier"). Tutti i connettori sono di tipo 10-32UNF. I sensori vengono collegati elettricamente in parallelo, ossia i carichi di tutti i sensori vengono aggiunti. I cavi idonei al cablaggio sono 1-KAB143-3, 1-KAB145-3 e 1-KAB176-2 di HBM.



Fig. 7.1: Sommatore CSB4/1

Per il risultato di misurazione vale la seguente regola: viene misurata la somma delle forze presenti sui sensori, poiché i carichi vengono aggiunti sugli ingressi.

### Calcolo del carico sull'uscita

$$\begin{aligned} \text{Carico di uscita} = & \text{Forza}_1 * \text{Sensibilità\_sensore}_1 + \text{Forza}_2 * \\ & \text{Sensibilità\_sensore}_2 + \text{Forza}_3 * \text{Sensibilità\_sensore}_3 \\ & + \text{Forza}_4 * \text{Sensibilità\_sensore}_4 \end{aligned}$$



### Consiglio

Nei sensori di pari sensibilità, ossia dello stesso tipo, la forza viene calcolata dividendo il carico misurato per la sensibilità dei sensori. Con l'amplificatore di carica CMD di HBM, la sensibilità viene impostata dal menu.



**Esempio**

Al sommatore sono collegati tre CFT/5kN. La sensibilità dei sensori è di 7,8 pC/N.

La sensibilità del collegamento in parallelo è anch'essa di 7,8 pC/N. Il carico d'uscita massimo è di 117.000 pC con 15 kN. Tenere tuttavia presente che la distribuzione della forza non è sempre omogenea.

Il sommatore è dotato di un rivestimento in una speciale plastica che possiede una resistenza di isolamento elevata e duratura, fondamentale per la tecnica di misura. Il rivestimento non deve essere assolutamente danneggiato o rimosso.

## 5 Condizioni presso il luogo d'impiego



### **Importante**

*Nei trasduttori piezoelettrici è fondamentale una resistenza di isolamento elevata. Per mantenerla, è necessario che tutti i connettori siano sempre puliti. Non toccare mai gli attacchi (parte anteriore del connettore) con le dita. Applicare la copertura in dotazione quando l'attacco non è utilizzato.*

Evitare umidità e clima tropicale. Il sommatore ha la classe di protezione IP65 secondo DIN EN 60529 o IEC 60529, se il cavo di collegamento è stato collegato correttamente o i cappucci di protezione sono avvitati.

Evitare gli accumuli di polvere conducibile che possano creare un collegamento elettrico fra alloggiamento e connettore.

Il sommatore va protetto contro gli agenti chimici in grado di intaccare l'alluminio dell'alloggiamento.

## 6 Montaggio

Il sommatore viene fissato con 2 viti. La posizione di montaggio è a propria scelta.

Il sommatore presenta una separazione galvanica fra l'alloggiamento e le schermature dei cavi collegati. Pertanto non è necessario *alcun* elemento isolante.

In caso di forti vibrazioni e movimenti continui, si consiglia di fissare i cavi per evitare danni ai connettori.

## 7 Collegamento elettrico

Per i sensori piezoelettrici, si possono utilizzare solo cavi di collegamento ad alto isolamento in grado di generare scarsa triboelettricità durante i movimenti.

Collegare i sensori alle prese dotate della scritta "Sensor". L'amplificatore di carica viene collegato alla presa contrassegnata con la scritta "Charge Amplifier".



### **Importante**

*Può essere collegato un carico massimo di 5.000.000 pC. In caso di carico dei trasduttori collegati, va collegato sempre un amplificatore di carica acceso.*



### **Importante**

*Avvitare i cappucci di protezione quando un ingresso non è utilizzato o il sommatore viene stoccato in magazzino. In caso contrario potrebbe accumularsi della polvere, che riduce la resistenza di isolamento e aumenta la deriva.*

## **8 Manutenzione**

Il sommatore CSB4/1 è esente da manutenzione.

## **9 Smaltimento e tutela ambientale**

Il sommatore non contiene parti elettriche o elettroniche e può pertanto essere smaltito normalmente. Tenere presente che i metalli sono materiali recuperabili e possono essere quindi riciclati.

Poiché le norme di smaltimento variano da paese a paese, rivolgersi in caso di necessità al proprio fornitore per ottenere informazioni sul tipo di smaltimento o riciclaggio previsto dalle relative norme nazionali.

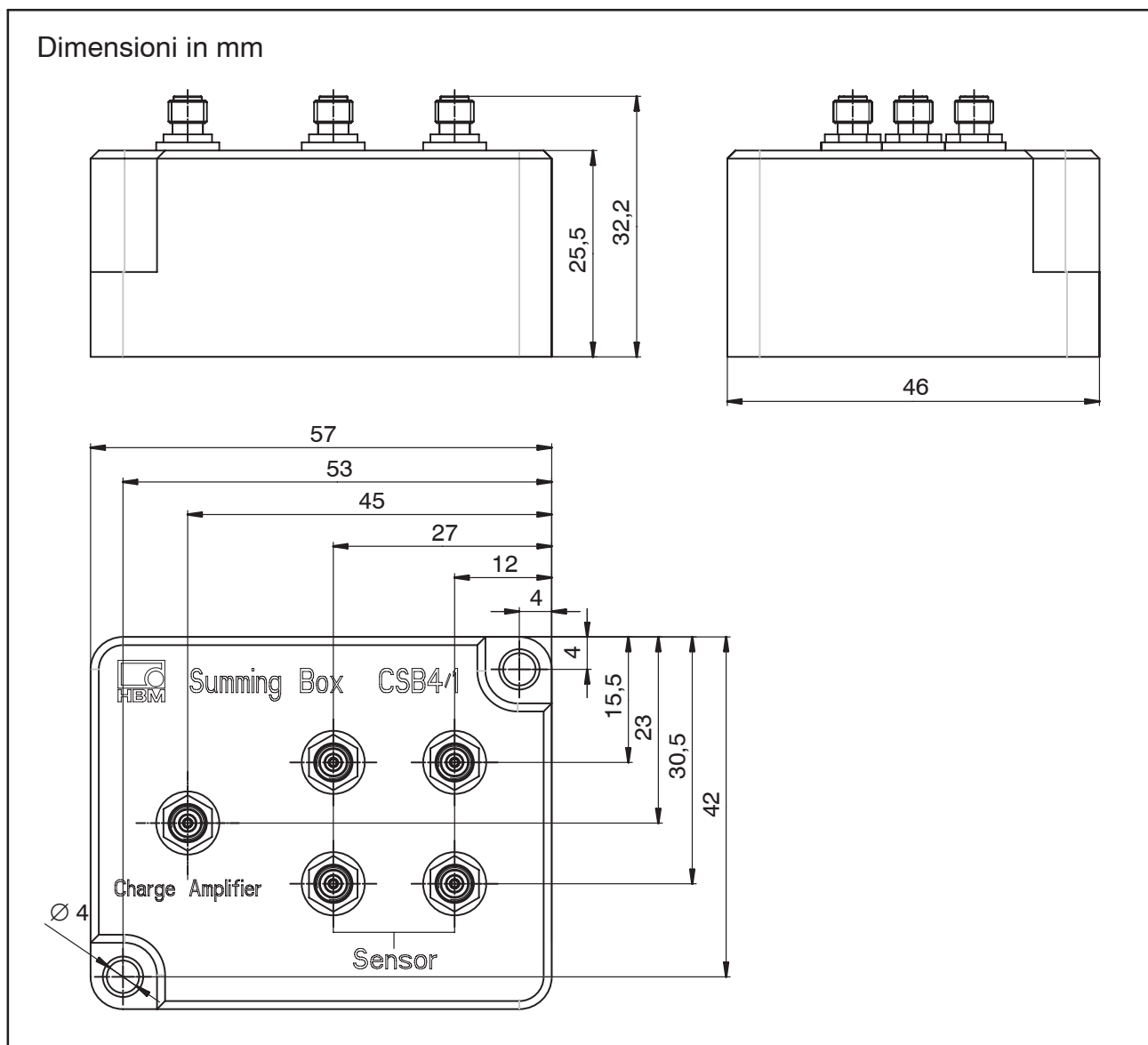
### **Imballaggi**

Gli imballaggi originali dei dispositivi HBM sono composti da materiale riciclabile e possono essere conferiti in un centro di riciclo. Per motivi ecologici, si prega di evitare di rispedirci gli imballaggi vuoti.

## 10 Dati tecnici (VDI/VDE2638)

<b>Numero dei trasduttori collegabili</b>		2 ... 4 sensori piezoelettrici (passivi)
<b>Spina</b>		10–32UNF
<b>Carica elettrica massima (totale)</b>	pC	5.000.000
<b>Campo nominale di temperatura</b>	°C	–10 ... +120
<b>Materiale della custodia</b>		Alluminio anodizzato
<b>Dimensioni (l x h x p)</b>	mm	57 x 46 x 32,2
<b>Peso</b>	g	102
<b>Grado di protezione</b> con cappucci di protezione avvitati o cavi collegati secondo DIN EN 60529 o IEC 60529		IP 65

## 11 Dimensioni





Subject to modifications.

All product descriptions are for general information only. They are not to be understood as a guarantee of quality or durability.

Änderungen vorbehalten.

Alle Angaben beschreiben unsere Produkte in allgemeiner Form. Sie stellen keine Beschaffenheits- oder Halbarkeitsgarantie im Sinne des §443 BGB dar.

Sous réserve de modifications.

Les caractéristiques indiquées ne décrivent nos produits que sous une forme générale. Elles n'impliquent aucune garantie de qualité ou de durabilité.

Riserva di modifica.

Tutti i dati descrivono i nostri prodotti in forma generica. Pertanto essi non costituiscono alcuna garanzia di qualità o di durabilità.

托驰（上海）工业传感器有限公司  
上海市嘉定区华江路348号1号楼707室  
电话：+86 021 51069888  
传真：+86 021 51069009  
邮箱：zhang@yanatoo.com  
网址：www.sensor-hbm.com

measure and predict with confidence

