

Mounting instructions

Montageanleitung

Notice de montage

Single point load cells

Plattformwägezellen

Pesons plateforme

English **Page 3 ... 10**
Deutsch **Seite 11 ... 18**
Français **Page 19 ... 26**

Contents	Page
Safety instructions	4
1 Load application	8
2 Electrical connection	8
2.1 Connecting in four-wire and six-wire configurations	8
2.2 Cable extensions	9
2.3 Shortening the cable	9
2.4 Parallel connection (option)	10
2.5 EMC protection	10

Safety instructions

In cases where a breakage would cause injury to persons or damage to equipment, the user must take appropriate safety measures (such as safety devices to protect against falls, collapses or overloads). For safe and trouble-free operation, load cells must not only be correctly transported, stored, sited and mounted but must also be carefully operated and maintained.

It is essential to comply with the relevant accident prevention regulations. In particular you should take into account the limit loads quoted in the specifications.

Appropriate use

Load cells are designed for metrological applications. Use for any additional purpose shall be deemed to be **not** appropriate.

In the interests of safety, load cells should only be operated as described in the Mounting Instructions. It is also essential to comply with the legal and safety requirements for the application concerned during use. The same applies to the use of accessories.

Load cells can be used as machine elements (for container and silo weighing, for example). In these situations, you must make sure that for greater sensitivity, the load cells are not constructed with the customary safety factors found in machine design. Load cells are not safety elements within the meaning of appropriate use. The layout of the electronics conditioning the measurement signal should be such that measurement signal failure does not cause damage.

General dangers of failing to follow the safety instructions

Load cells are state-of-the-art and reliable. Load cells can give rise to remaining dangers if they are inappropriately installed and operated by untrained personnel.

Everyone involved with siting, starting up, maintaining or repairing a load cell must have read and understood the Mounting Instructions and in particular the technical safety instructions.

Remaining dangers

The scope of supply and performance of the load cells covers only a small area of weighing technology. In addition, equipment planners, installers and operators should plan, implement and respond to the safety engineering considerations of the weighing technology in such a way as to minimize remaining dangers. Prevailing regulations must be complied with at all times. Reference must be made to the remaining dangers associated with the weighing technology.

In this Manual, remaining dangers are pointed out by symbols (see below):



Symbol: **CAUTION**

Meaning: **Possibly dangerous situation**

Warns of a **potentially** dangerous situation in which failure to comply with safety requirements **could** lead to damage to property, slight or moderate physical injury.

Symbols for application instructions and useful information:



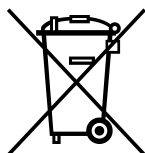
Symbol: **NOTE**

Means that important information about the product or its handling is being given.



Symbol: **CE mark**

The CE mark enables the manufacturer to guarantee that the product complies with the requirements of the relevant EC directives (the declaration of conformity is available at <http://www.hbm.com/HBMdoc>).



Symbol: **Statutory waste disposal mark**

In accordance with national and local environmental protection and material recovery and recycling regulations, old devices that can no longer be used must be disposed of separately and not with normal household garbage. If you need more information about waste disposal, please contact your local authorities or the dealer from whom you purchased the product.

Ambient conditions

In the context of your application, please note that because of the alloy elements used, the high-strength aluminum alloy only has limited corrosion resistance if it comes into contact with electrolytes or if there are high and low pH values. With stainless steel single point load cells, please note that acids and all materials which release ions will also attack all grades of stainless steel and their welded seams.

Should there be any corrosion, this could cause the load cell to fail. If this is the case, the operator must take appropriate protective measures.

Unauthorized conversions and modifications are prohibited

Load cells must not be modified from the design or safety engineering point of view except with our express agreement. Any modification shall exclude all liability on our part for any damage resulting therefrom.

Qualified personnel

Load cells must only be installed by qualified personnel, strictly in accordance with the specifications in conjunction with the safety requirements and regulations listed below. It is also essential to observe the appropriate legal and safety regulations for the application concerned. The same applies to the use of accessories.

Qualified personnel means persons entrusted with siting, mounting, starting up and operating the product, who possess the appropriate qualifications for their function.

Accident prevention

The prevailing accident prevention regulations must be taken into account, even though the breaking load is well in excess of the full scale value. Pay particular attention to the following data from the specifications

- limit load (E_L)
- limit load at max. eccentricity
- limit lateral loading (E_{Lq})
- breaking load.

Explosion protection version (option)

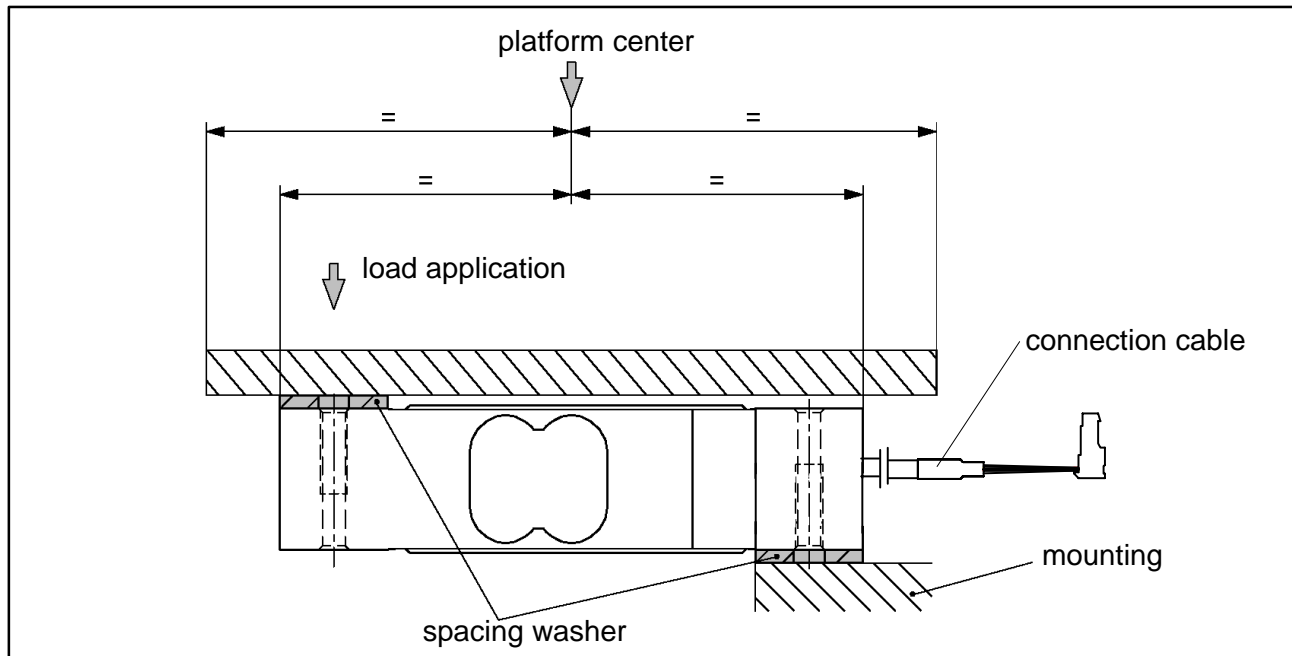
- When installing this version, it is essential to comply with the relevant installation regulations.
- There must be compliance with the installation conditions cited in the Declaration of Conformity and/or the Type Examination Certificate.

**CAUTION**

Load cells are precision measuring elements and must be handled carefully during mounting and transportation. Knocking or dropping the load cells can damage them. Suitable retainers must be used during installation and operation to protect the load cells against overloading. No forces or moments must be directed via the spring area during mounting.

1 Load application

Load must not be applied to the side where the cable connection is located, as this would cause a force shunt.



2 Electrical connection

The following can be connected for measurement signal conditioning:

- carrier-frequency amplifier
- DC amplifier

designed for strain gage measurement systems.

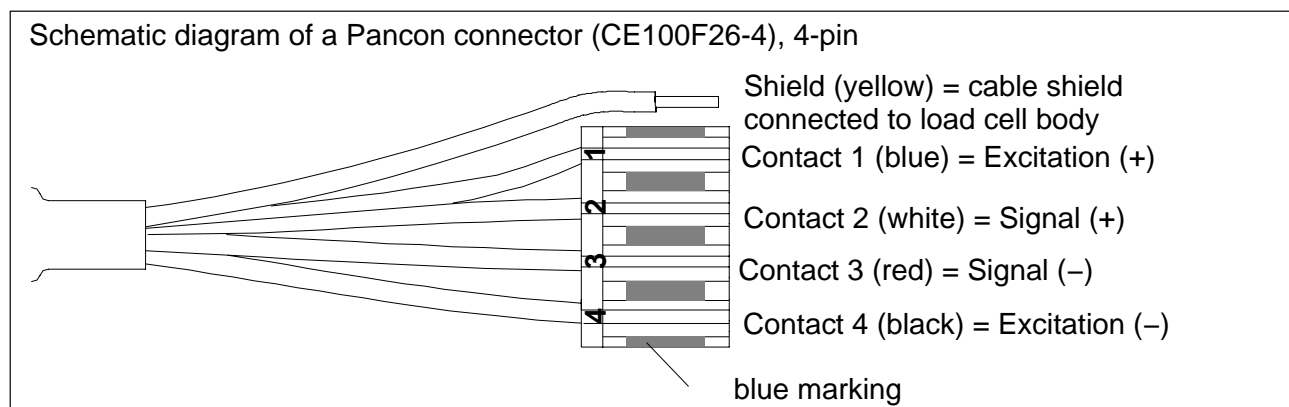
Load cells are designed in a four-wire or six-wire configuration; please refer to the relevant load cell data sheet for the pin assignment.

2.1 Connecting in four-wire and six-wire configurations

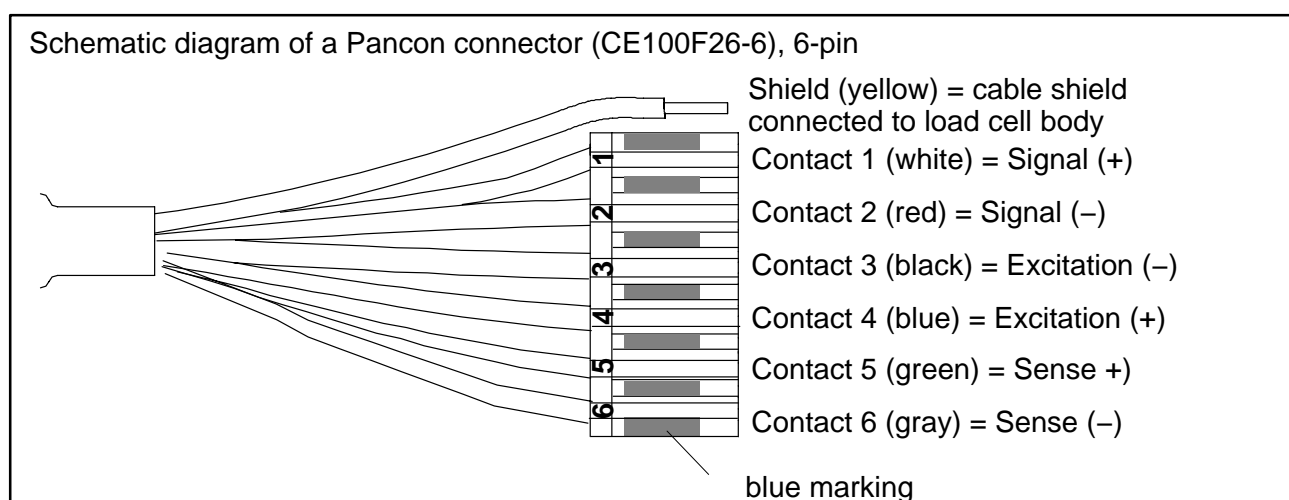
When load cells calibrated in a six-wire configuration are connected to amplifiers with a four-wire configuration, the sense leads of the load cells must be connected to the corresponding excitation leads.

When connecting load cells calibrated in a four-wire configuration to amplifiers in a six-wire configuration, a relevant bridge must be attached in the amplifier input between the sense lead and the excitation lead.

4-wire cable connection (cable length: 0.35 m)



Option: 6-wire cable connection (a choice of lengths: 1.5 m; 3 m; 6 m)



2.2 Cable extensions

You must only use shielded, low-capacitance measurement cables to extend the cables, making sure that there is a proper connection with minimal contact resistance.

The cable of a six-wire load cell can be extended with a cable of the same type.

The cable of a four-wire load cell should be extended with a 6-wire cable. At the connecting point between the the 4-wire and 6-wire cables, the excitation leads must be connected to the relevant sense lead.

2.3 Shortening the cable

The cable of a load cell in a six-wire configuration can be shortened, without this changing the calibration.

The cable of a load cell in a four-wire configuration should not be shortened, as the particular cable length is taken into account in the calibration.



CAUTION

Shortening the cable changes the specifications of load cells with a 4-wire cable.

2.4 Parallel connection (option)

Only single point load cells with an aligned output (nominal (rated) sensitivity and output resistance) are suitable for parallel connection. Many of HBM's single point load cell types are available with this option.

2.5 EMC protection

Electrical and magnetic fields often induce interference voltages in the measuring circuit. Therefore:

- Use shielded, low-capacitance measurement cables only (HBM cables fulfill both conditions)
- Do not route the measurement cables parallel to power lines and control circuits.
If this is not possible, protect the measurement cable, in rigid steel conduits, for example
- Avoid stray fields from transformers, motors and contact switches

To ensure the best EMC protection, the load cell, together with the connection cable and the subsequent electronics, should be placed in a shielded housing.

Exception:

Load cells with shielded, round cables are EMC-tested in accordance with EC directives and identified by CE certification. But you must make sure that the shield of the connection cable is connected to the shielding housing of the electronics.

Inhalt	Seite
Sicherheitshinweise	12
1 Lasteinleitung	16
2 Elektrischer Anschluss	16
2.1 Anschluss in Vier- und Sechseiter-Technik	16
2.2 Kabelverlängerungen	17
2.3 Kabelkürzung	17
2.4 Parallelschaltung (Option)	18
2.5 EMV-Schutz	18

Sicherheitshinweise

Wo bei Bruch Menschen und Sachen zu Schaden kommen können, müssen vom Anwender entsprechende Sicherheitsmaßnahmen (z.B. Absturzsicherungen, Überlastsicherungen usw.) getroffen werden. Der einwandfreie und sichere Betrieb von Wägezellen setzt sachgemäßen Transport, fachgerechte Lagerung, Aufstellung und Montage sowie sorgfältige Bedienung und Instandhaltung voraus.

Die einschlägigen Unfallverhütungsvorschriften sind unbedingt zu beachten. Berücksichtigen Sie insbesondere die in den technischen Daten genannten Grenzlaster.

Bestimmungsgemäßer Gebrauch

Die Wägezellen sind für wägetechnische Anwendungen konzipiert. Jeder darüber hinausgehende Gebrauch gilt als **nicht** bestimmungsgemäß.

Zur Gewährleistung eines sicheren Betriebes dürfen die Wägezellen nur nach den Angaben in der Montageanleitung verwendet werden. Bei der Verwendung sind zusätzlich die für den jeweiligen Anwendungsfall erforderlichen Rechts- und Sicherheitsvorschriften zu beachten. Sinngemäß gilt dies auch bei Verwendung von Zubehör.

Die Wägezellen können als Maschinenelemente (z.B. bei Behälterverwiegungen) eingesetzt werden. Beachten Sie in diesen Fällen, dass die Wägezellen zugunsten einer hohen Messempfindlichkeit nicht mit den in Maschinenkonstruktionen üblichen Sicherheitsfaktoren konstruiert sind. Die Wägezellen sind keine Sicherheitselemente im Sinne des bestimmungsgemäßen Gebrauchs. Gestalten Sie die das Messsignal verarbeitende Elektronik so, dass bei Ausfall des Messsignals keine Folgeschäden auftreten können.

Allgemeine Gefahren bei Nichtbeachten der Sicherheitshinweise

Die Wägezellen entsprechen dem Stand der Technik und sind betriebssicher. Von den Wägezellen können Restgefahren ausgehen, wenn sie von ungeschultem Personal unsachgemäß eingesetzt und bedient werden.

Jede Person, die mit Aufstellung, Inbetriebnahme, Wartung oder Reparatur einer Wägezelle beauftragt ist, muss die Montageanleitung und insbesondere die sicherheitstechnischen Hinweise gelesen und verstanden haben.

Restgefahren


Der Leistungs- und Lieferumfang der Wägezellen deckt nur einen Teilbereich der Wägetechnik ab. Sicherheitstechnische Belange der Wägetechnik sind zusätzlich vom Anlagenplaner/Ausrüster/Betreiber so zu planen, zu realisieren und zu verantworten, dass Restgefahren minimiert werden. Jeweils existierende Vorschriften sind zu beachten. Auf Restgefahren im Zusammenhang mit der Wägetechnik ist hinzuweisen.

In dieser Anleitung wird auf Restgefahren mit Symbolen hingewiesen (s.u.):


Symbol:  **VORSICHT**
Bedeutung: **Möglicherweise gefährliche Situation**

Weist auf eine **mögliche** gefährliche Situation hin, die – wenn die Sicherheitsbestimmungen nicht beachtet werden – Sachschaden, leichte oder mittlere Körperverletzung zur Folge **haben könnte**.

Symbole für Anwendungshinweise und nützliche Informationen:

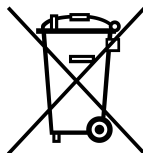
Symbol:  **HINWEIS**

Weist darauf hin, dass wichtige Informationen über das Produkt oder über die Handhabung des Produktes gegeben werden.

Symbol: 

Bedeutung: **CE-Kennzeichnung**

Mit der CE-Kennzeichnung garantiert der Hersteller, dass sein Produkt den Anforderungen der relevanten EG-Richtlinien entspricht.

Symbol: 

Bedeutung: **Gesetzlich vorgeschriebene Kennzeichnung zur Entsorgung**

Nicht mehr gebrauchsfähige Altgeräte sind gemäß den nationalen und örtlichen Vorschriften für Umweltschutz und Rohstoffrückgewinnung getrennt von regulärem Hausmüll zu entsorgen.

Falls Sie weitere Informationen zur Entsorgung benötigen, wenden Sie sich bitte an die örtlichen Behörden oder an den Händler, bei dem Sie das Produkt erworben haben.

Umgebungsbedingungen

Beachten Sie in Ihrem Anwendungsfeld, dass die verwendete hochfeste Aluminium-Legierung auf Grund ihrer Legierungselemente bei Kontakt mit Elektrolyten und bei hohem und niedrigem pH-Wert nur eingeschränkt korrosionsbeständig ist. Bei Plattformwägezellen aus nichtrostendem Stahl ist zu beachten, dass Säuren und alle Stoffe die Ionen freisetzen, auch nichtrostende Stähle und deren Schweißnähte angreifen.

Die dadurch evtl. auftretende Korrosion kann zum Ausfall der Wägezelle führen. In diesem Fall sind von der Betreiberseite entsprechende Schutzmaßnahmen vorzusehen.

Verbot von eigenmächtigen Umbauten und Veränderungen

Die Wägezellen dürfen ohne unsere ausdrückliche Zustimmung weder konstruktiv noch sicherheitstechnisch verändert werden. Jede Veränderung schließt eine Haftung unsererseits für daraus resultierende Schäden aus.

Qualifiziertes Personal

Die Wägezellen sind nur von qualifiziertem Personal ausschließlich entsprechend der technischen Daten in Zusammenhang mit den nachstehend ausgeführten Sicherheitsbestimmungen und Vorschriften einzusetzen. Hierbei sind zusätzlich die für den jeweiligen Anwendungsfall erforderlichen Rechts- und Sicherheitsvorschriften zu beachten. Sinngemäß gilt dies auch bei Verwendung von Zubehör.

Qualifiziertes Personal sind Personen, die mit Aufstellung, Montage, Inbetriebsetzung und Betrieb des Produktes vertraut sind und die über die ihrer Tätigkeit entsprechende Qualifikationen verfügen.

Unfallverhütung

Obwohl die angegebene Bruchlast ein Mehrfaches vom Messbereichsendwert beträgt, müssen die einschlägigen Unfallverhütungsvorschriften der Berufsgenossenschaften berücksichtigt werden. Berücksichtigen Sie insbesondere die in den Technischen Daten angegebenen

- Grenzlast (E_L)
- Grenzlast bei max. Exzentrizität
- Grenzquerbelastung (E_{Lq})
- Bruchlast.

Option Explosionsschutzausführung

- Bei der Installation sind die einschlägigen Errichtungsbestimmungen unbedingt zu beachten.
- Die Installationsbedingungen, die in der Konformitätsbescheinigung und/oder Baumusterprüfbescheinigung aufgeführt sind, müssen eingehalten werden.

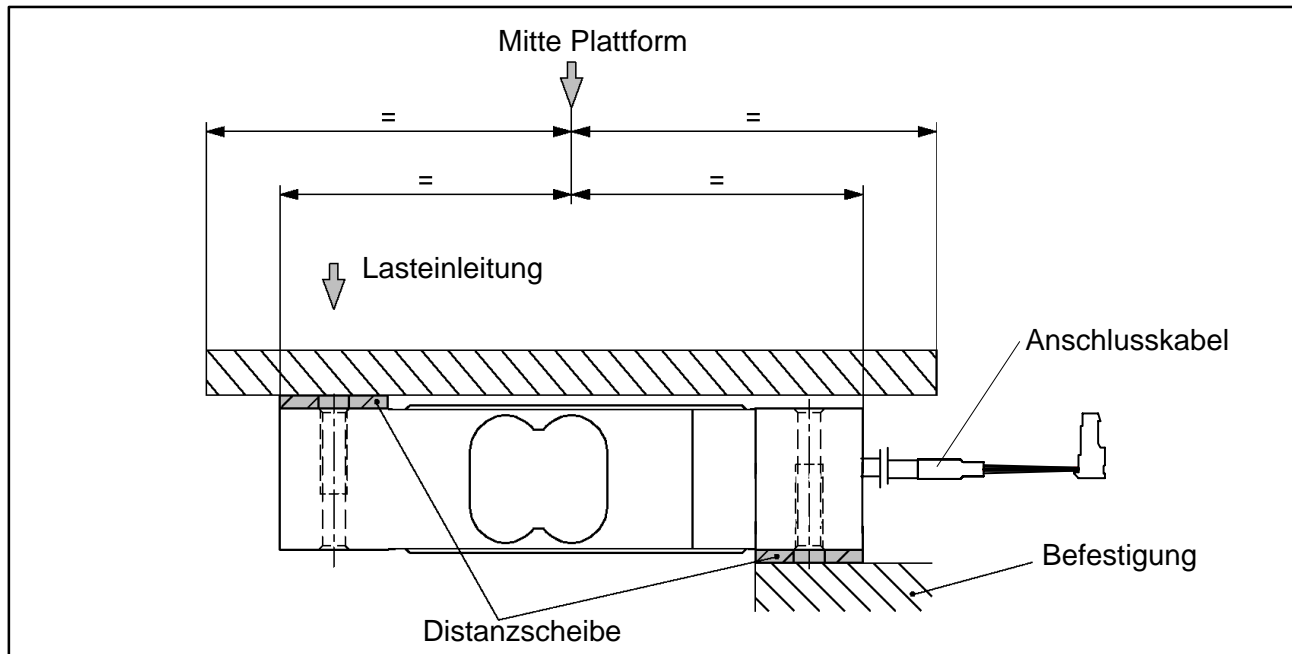


VORSICHT

Als Präzisions-Messelement sind Wägezellen bei der Montage und beim Transport sorgfältig zu behandeln. Stöße oder Fallenlassen können die Wägezellen beschädigen. Bei Einbau und Betrieb sind die Wägezellen durch geeignete Anschläge vor Überlastung zu schützen. Bei der Montage dürfen keine Kräfte und Momente über den Federbereich geleitet werden.

1 Lasteinleitung

Die Lasteinleitung darf nicht auf der Seite des Kabelanschlusses erfolgen, dies führt zu einem Kraftnebenschuß.



2 Elektrischer Anschluss

Zur Messsignalverarbeitung können angeschlossen werden:

- Trägerfrequenz-Messverstärker
- Gleichspannungs-Messverstärker

die für DMS-Messsysteme ausgelegt sind.

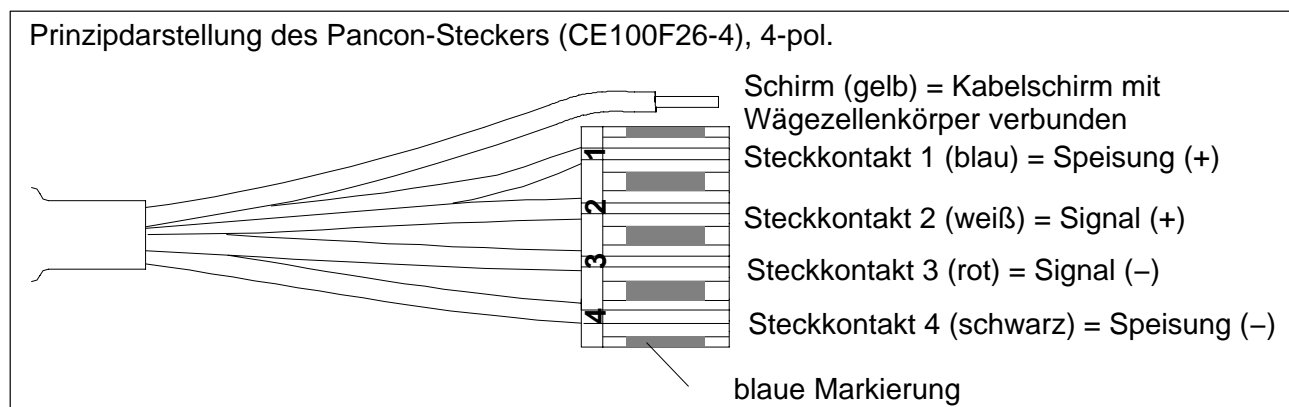
Die Wägezellen sind in Vier- oder Sechsheiter-Technik ausgeführt, die Anschlussbelegung entnehmen Sie bitte dem entsprechenden Datenblatt der Wägezelle.

2.1 Anschluss in Vier- und Sechsheiter-Technik

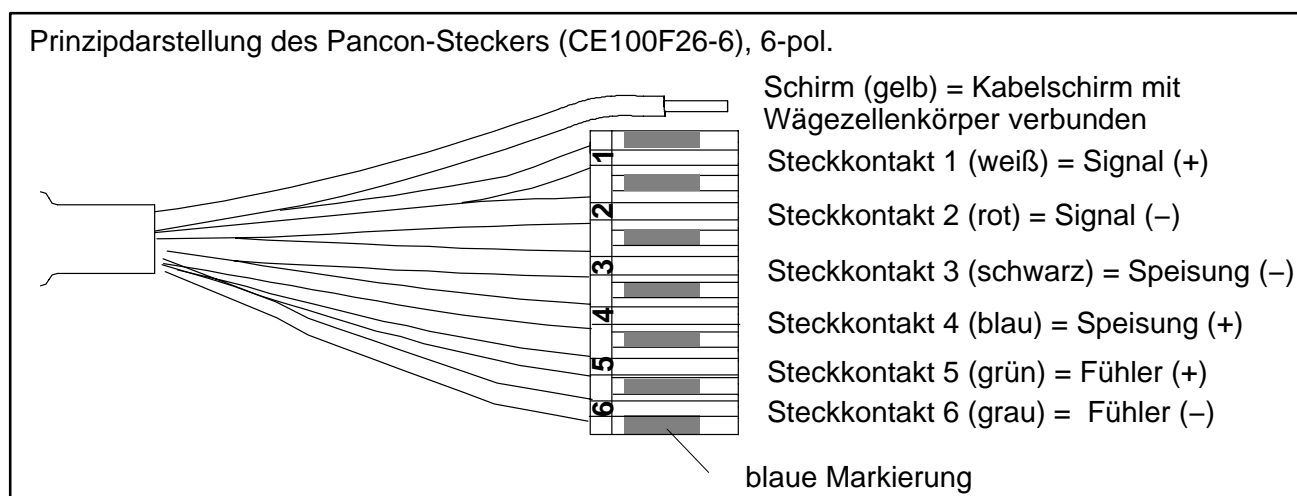
Wenn Wägezellen, die in Sechsheiter-Technik kalibriert sind, an Verstärker mit Vierleiter-Technik angeschlossen werden, sind die Fühlerleitungen der Wägezellen mit den entsprechenden Speiseleitungen zu verbinden.

Beim Anschluss von in Vierleiter-Technik kalibrierten Wägezellen an Verstärker in Sechsheiter-Technik ist eine entsprechende Brücke im Eingang des Verstärkers zwischen Fühler- und Speiseleitung anzubringen.

Anschluss mit 4-adrigem Kabel (Kabellänge: 0,35 m)



Optional: Anschluss mit 6-adrigem Kabel (Längen wählbar: 1,5 m; 3 m; 6 m)



2.2 Kabelverlängerungen

Zur Verlängerung von Kabeln verwenden Sie nur abgeschirmte, kapazitätssarme Messkabel, wobei auf eine einwandfreie Verbindung mit geringstem Übergangswiderstand zu achten ist.

Das Kabel einer Sechisleiter-Wägezelle kann mit einem gleichartigen Kabel verlängert werden.

Das Kabel einer Vierleiter-Wägezelle sollte mit einem 6-Leiterkabel verlängert werden. An der Verbindungsstelle zwischen 4- und 6-Leiterkabel sind die Speiseleitungen mit der jeweiligen Fühlerleitung zu verbinden.

2.3 Kabelkürzung

Das Kabel einer Wägezelle in Sechs-Leitertechnik kann gekürzt werden, ohne dass dadurch die Kalibrierung verändert wird.

Das Kabel einer Wägezelle in Vier-Leitertechnik sollte nicht gekürzt werden, da die jeweilige Kabellänge bei der Kalibrierung berücksichtigt ist.



VORSICHT

Kürzen des Kabels verändert die technischen Daten der Wägezellen mit 4-Leiterkabel.

2.4 Parallelschaltung (Option)

Nur Plattform-Wägezellen mit abgeglichenen Ausgang (Nennkennwert und Ausgangswiderstand) sind zur Parallelschaltung geeignet. Viele Plattformwägezellen-Typen von HBM sind mit dieser Option lieferbar.

2.5 EMV-Schutz

Elektrische und magnetische Felder verursachen oft eine Einkopplung von Störspannungen in den Messkreis. Deshalb:

- verwenden Sie nur abgeschirmte kapazitätsarme Messkabel (HBM-Kabel erfüllen diese Bedingungen)
- legen Sie die Messkabel nicht parallel zu Starkstrom- und Steuerleitungen. Falls das nicht möglich ist, schützen Sie das Messkabel z.B. durch Stahlpanzerrohre
- meiden Sie Streufelder von Trafos, Motoren und Schützen

Um den besten EMV-Schutz zu gewährleisten, sollte die Wägezelle mit dem Anschlusskabel und der nachfolgenden Elektronik gemeinsam in einem geschirmten Gehäuse untergebracht sein.

Ausnahme:

Wägezellen mit geschirmten Rundkabel sind gemäß EG-Richtlinien EMV-geprüft und mit einer CE-Zertifizierung gekennzeichnet. Es ist jedoch zu beachten, daß der Schirm des Anschlusskabels am schirmenden Gehäuse der Elektronik angeschlossen wird.

Sommaire	Page
Consignes de sécurité	4
1 Application de charge	8
2 Raccordement électrique	8
2.1 Raccordement en technique quatre et six fils	8
2.2 Rallonges de câble	9
2.3 Raccourcissement de câble	9
2.4 Branchement en parallèle (option)	10
2.5 Protection CEM	10

Consignes de sécurité

Dans les cas où une rupture serait susceptible de provoquer des dommages corporels et matériels, l'utilisateur se doit de prendre les mesures de sécurité qui s'imposent (p. ex. dispositifs antichute, protections contre les surcharges, etc.). Afin de garantir un fonctionnement parfait et en toute sécurité des pesons, il convient de veiller à un transport, un stockage, une installation et un montage appropriés et d'assurer un maniement ainsi qu'un entretien scrupuleux.

Les règles de prévention des accidents applicables doivent impérativement être observées. Respecter tout particulièrement les charges limites indiquées dans les caractéristiques techniques.

Utilisation conforme

Les pesons sont conçus pour des applications de pesage. Toute autre application est considérée comme **non** conforme.

Pour garantir un fonctionnement de ces pesons en toute sécurité, ceux-ci doivent être utilisés conformément aux instructions de la notice de montage. De plus, il convient, pour chaque application, de respecter les règlements et consignes de sécurité correspondants. Ceci s'applique également à l'utilisation des accessoires.

Les pesons peuvent être utilisés en tant qu'éléments de machine (p. ex. pour le pesage de cuves). Dans ce cas, noter que les pesons, pour garantir une grande sensibilité de mesure, ne sont pas conçus selon les critères de sécurité couramment appliqués dans le domaine de la construction de machines. Les pesons ne sont pas des éléments de sécurité au sens de l'utilisation conforme. L'électronique traitant le signal de mesure doit être conçue de manière à empêcher tout endommagement consécutif à une panne du signal.

Risques généraux en cas de nonrespect des consignes de sécurité

Les pesons correspondent au niveau de développement technologique actuel et présentent une parfaite sécurité de fonctionnement. Les pesons peuvent présenter des dangers résiduels s'ils sont utilisés par du personnel non qualifié sans tenir compte des consignes de sécurité.

Toute personne chargée de l'installation, de la mise en service, de la maintenance ou de la réparation d'un peson doit impérativement avoir lu et compris la notice de montage et notamment les informations relatives à la sécurité.

Dangers résiduels

Les performances des pesons et l'étendue de la livraison ne couvrent qu'une partie de la technique de pesage. La sécurité dans ce domaine doit également être conçue, mise en oeuvre et prise en charge par l'ingénieur/le constructeur/l'opérateur de manière à minimiser les dangers résiduels. Les dispositions correspondantes en vigueur doivent être respectées. Il convient d'attirer l'attention sur les dangers résiduels liés à la technique de pesage.

Dans la présente notice, les dangers résiduels sont signalés à l'aide de symboles (voir ci-dessous) :



Symbole : **ATTENTION**

Signification : **Situation éventuellement dangereuse**

Signale un risque **potentiel** qui, si les dispositions relatives à la sécurité ne sont pas respectées, **pourrait avoir** pour conséquence des dégâts matériels et des blessures corporelles de gravité minime ou moyenne.

Symboles signalant des conseils de mise en oeuvre et des informations utiles :



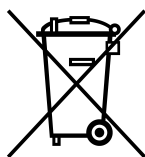
Symbole : **REMARQUE**

Signale que des informations importantes concernant le produit ou sa manipulation sont fournies.

Symbole : **CE**

Signification : **Marquage CE**

Par le label CE, le fabricant garantit que son produit satisfait aux conditions des directives européennes applicables.



Symbole :

Signification : **Marquage d'élimination prescrit par la loi**

Les appareils usagés devenus inutilisables ne doivent pas être mis au rebut avec les déchets ménagers usuels conformément aux directives nationales et locales pour la protection de l'environnement et la valorisation des matières premières.

Pour plus d'informations sur l'élimination d'appareils, consultez les autorités locales ou le revendeur auprès duquel vous avez acheté le produit en question.

Conditions ambiantes

Attention, l'alliage d'aluminium très solide utilisé présentera, en raison de ses éléments d'alliage, une résistance à la corrosion limitée s'il entre en contact avec des électrolytes et si la valeur de pH dans le champ d'application est faible ou élevée. Pour les pesons plateformes en acier inoxydable, il faut noter que les acides et toutes les substances libérant des ions attaquent également les aciers inoxydables et leurs cordons de soudure.

La corrosion éventuelle qui peut en résulter est susceptible d'entraîner la défaillance du peson. L'exploitant doit donc prévoir des mesures de protection correspondantes.

Interdiction de procéder à des transformations et modifications sans accord préalable

Toute modification des pesons au niveau de la construction et des éléments de sécurité est strictement interdite sans notre accord explicite. Nous ne pourrions en aucun cas être tenus responsables des dommages qui résulteraient d'une modification quelconque.

Personnel qualifié

Les pesons doivent uniquement être manipulés par du personnel qualifié conformément aux caractéristiques techniques et aux consignes de sécurité mentionnées ci-après. De plus, il convient, pour chaque cas particulier, de respecter les règlements et consignes de sécurité correspondants. Ceci s'applique également à l'utilisation des accessoires.

Sont considérées comme personnel qualifié les personnes familiarisées avec l'installation, le montage, la mise en service et l'exploitation du produit, et disposant des qualifications correspondantes.

Prévention des accidents

Bien que la charge de rupture corresponde à un multiple de la pleine échelle, il est impératif de respecter les directives pour la prévention des accidents du travail éditées par les caisses professionnelles d'assurance accident.

Respecter en particulier les valeurs indiquées dans les caractéristiques techniques pour

- la charge limite (E_L),
- la charge limite pour l'excentricité max.,
- la charge latérale limite, (E_{Lq})
- la charge de rupture.

Option de protection contre les explosions

- Lors de l'installation, il est impératif de tenir compte des directives d'édification en vigueur.
- Les conditions d'installation indiquées dans la déclaration de conformité et/ou l'attestation du type doivent être respectées.

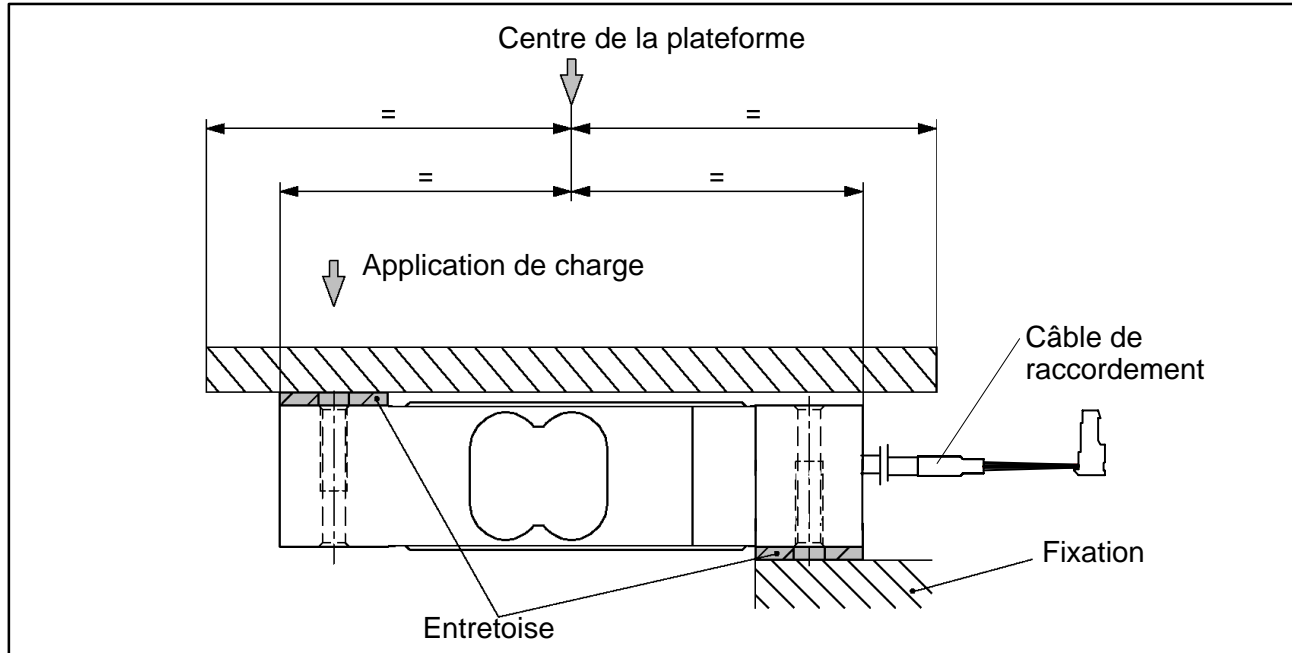


ATTENTION

En tant qu'élément de mesure de précision, les pesons doivent être manipulés avec soin lors du montage et du transport. Un choc ou une chute peut endommager les pesons. Lors de leur mise en place et du fonctionnement, les pesons doivent être protégés des surcharges par des butées appropriées. Lors du montage, veiller à ce qu'aucune force et aucun moment ne soit appliqué sur la zone du ressort.

1 Application de charge

La charge ne doit pas être appliquée du côté du raccordement du câble afin d'éviter tout shunt de force.



2 Raccordement électrique

Pour traiter les signaux de mesure, il est possible de raccorder :

- des amplificateurs à fréquence porteuse ou
- des amplificateurs à courant continu

convenant aux systèmes de mesure à jauges d'extensométrie.

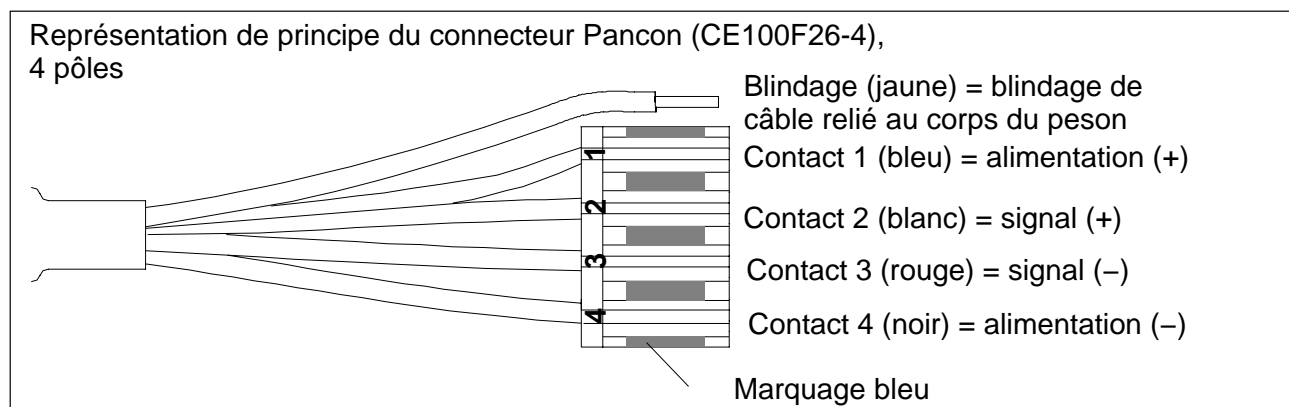
Les pesons sont réalisés en technique à quatre ou six fils, le code de raccordement se trouvant dans les caractéristiques techniques du peson correspondant.

2.1 Raccordement en technique à quatre et six fils

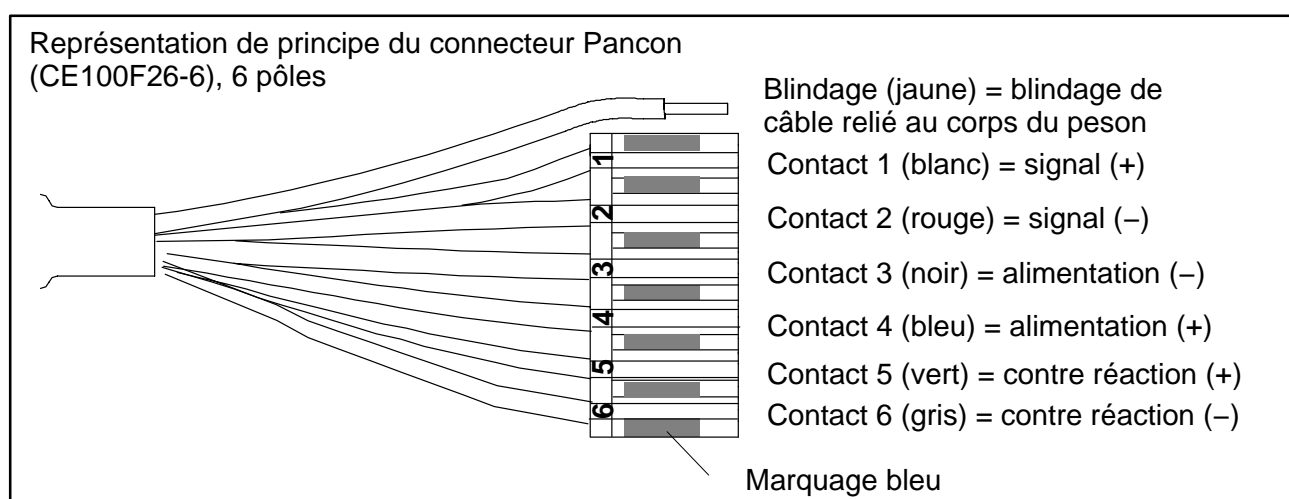
Si les pesons sont calibrés en technique à six fils, mais raccordés à un amplificateur à quatre fils, il est alors nécessaire de relier les fils de contre-réaction des pesons aux fils d'alimentation correspondants.

En cas de raccordement de pesons calibrés en technique à quatre fils à des amplificateurs à six fils, il faut alors installer un pont correspondant à l'entrée de l'amplificateur, entre le fil de contre-réaction et le fil d'alimentation.

Branchement avec un câble à 4 fils (longueur de câble : 0,35 m)



En option : branchement avec un câble à 6 fils (longueurs au choix : 1,5 m ; 3 m ; 6 m)



2.2 Rallonges de câble

Pour rallonger des câbles, utiliser exclusivement des câbles de mesure blindés de faible capacité en veillant à obtenir une connexion parfaite avec une résistance de contact aussi faible que possible.

Le câble d'un peson à six fils peut être rallongé avec un câble de même type.

Pour rallonger le câble d'un peson à quatre fils, il est conseillé d'utiliser un câble à six fils. Au niveau de la connexion entre les câbles à 4 et 6 fils, il faut alors relier les fils d'alimentation avec le fil de contre-réaction correspondant.

2.3 Raccourcissement de câble

Il est possible de raccourcir le câble d'un peson en technique à six fils sans que cela modifie le calibrage.

Il est préférable de ne pas raccourcir le câble d'un peson en technique à quatre fils car le calibrage tient compte de la longueur du câble.



ATTENTION

Le raccourcissement du câble modifie les caractéristiques techniques des pesons ayant un câble à 4 fils.

2.4 Branchement en parallèle (option)

Seuls les pesons plateformes avec sortie ajustée (sensibilité nominale et résistance de sortie) sont adaptés pour un branchement en parallèle. De nombreux pesons plateformes de HBM sont disponibles avec cette option.

2.5 Protection CEM

Les champs électriques et magnétiques provoquent souvent le couplage de tensions parasites dans le circuit de mesure. C'est pourquoi :

- utiliser uniquement des câbles de mesure blindés de faible capacité (les câbles HBM satisfont à ces conditions),
- ne pas poser les câbles de mesure en parallèle avec des lignes de puissance et des lignes de contrôle.
Si ce n'est pas possible, protéger le câble de mesure,
p. ex. via des tubes d'acier,
- éviter les champs de dispersion des transformateurs, moteurs et vannes.

Pour garantir la meilleure protection CEM, placer le peson, le câble de raccordement et l'électronique en aval dans un même boîtier blindé.

Exception :

Les pesons avec câble rond blindé sont éprouvés CEM conformément aux directives européennes et portent une certification CE. Il faut toutefois noter que le blindage du câble de raccordement est raccordé au boîtier blindé de l'électronique.

Modifications reserved.

All details describe our products in general form only. They are not to be understood as express warranty and do not constitute any liability whatsoever.

Änderungen vorbehalten.

Alle Angaben beschreiben unsere Produkte in allgemeiner Form. Sie stellen keine Beschaffenheits- oder Haltbarkeitsgarantie im Sinne des §443 BGB dar und begründen keine Haftung.

Document non contractuel.

Les caractéristiques indiquées ne décrivent nos produits que sous une forme générale. Elles n'établissent aucune assurance formelle au terme de la loi et n'engagent pas notre responsabilité.

7-2001.2323

A2323-1.1 en/de/fr

托驰（上海）工业传感器有限公司
上海市嘉定区华江路348号1号楼707室
电话: +86 021 51069888
传真: +86 021 51069009
邮箱: zhang@yanatoo.com
网址: www.sensor-hbm.com



measurement with confidence